

# 置敷きフリーアクセスフロア 施工手順書

BF-25/BFH-40/BFH-50/BF-50R/BF-50/BF-73/BF-75/BF-100

## 01 施工に必要な工具準備・清掃

### 1-1 施工に必要な工具を揃える

下地調整作業が必要な場合の工具は除きます。

〈フリーアクセスフロア施工用〉

スミ壺、メジャースケール、塩ビ切断用のこぎり、塩ビ切断用電動丸ノコ、カッター、掃除機など

〈框・スロープ 施工用〉

金ノコ、振動ドリル、ドライバーなど

### 1-2 施工前の確認（下地調整）

床面下地はビニル床タイルが施工できる程度に調整をしてください。コンクリート床下地の場合は、床のレベルが、モルタル金ゴテ仕上げ 3/1000mm 以内を目安に調整をしてください。

### 1-3 床面清掃

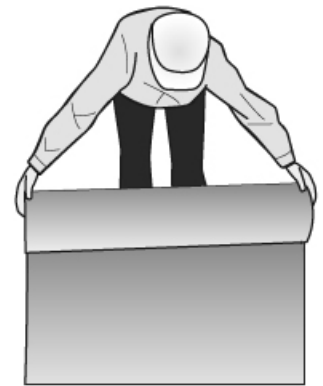
掃除機等で砂やホコリを取り除き、モルタル等、余分な突起となる物を取り除いてください。

## 02 アンダーシートの敷設

アンダーシートを敷き込んでください。

※アンダーシート同士が重ならないように敷き込んでください。

※隙間は 5mm 以下となるように敷き込んでください。

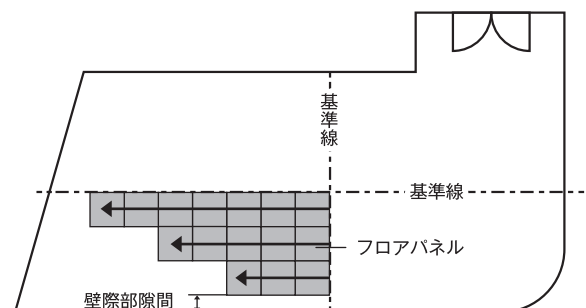


## 03 フロアパネルの敷設

### パターン1 直角面の壁面がない場合のスミ出作業

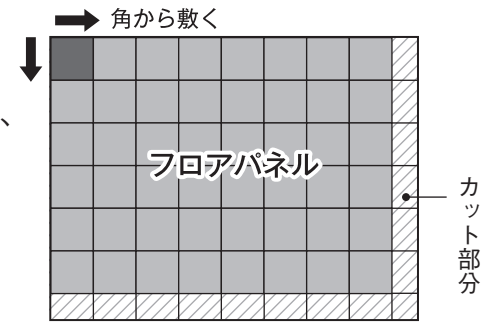
直角面の壁面がない場合はスミ出作業を行ってください。施工対象の内寸を測り、センター振り分けした際に壁面端部の切り込み幅の確認を行い、端部パネルのカット幅が 100mm 以下にならないように基準線のスミ出しをしてください。

フロアパネルの向きを同じ方向に揃え、基準線より敷設をしてください。



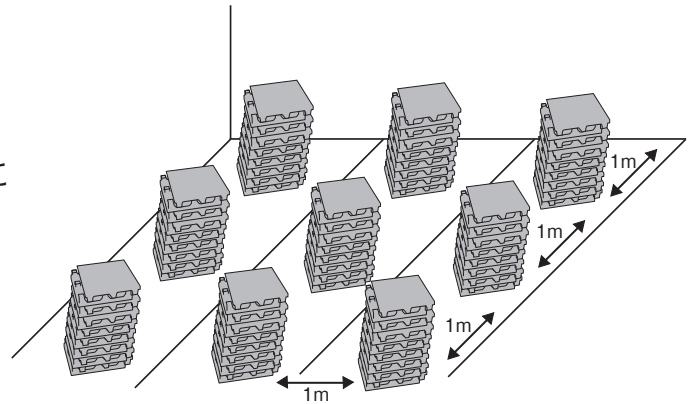
## パターン2 直角面の壁面がある場合

直角の壁面がある場合は、フロアパネルの向きを同じ方向に揃え、基準線の代わりに壁面から軽く当てて敷設をしてください。



### Point! フロアパネルの間配り

フロアパネルが同じ方向になるように1m間隔で配置をしてください。



## 04 壁際部の敷設

1. 塩ビ切断用電動丸ノコ等を使い、フロアパネル本体をボーダー部分の切り込み幅に合わせてカットをしてください。壁際部のフロアパネルをカットして納める際に、壁面とフロアパネルの隙間を5mm以下で敷設をしてください。隙間が少ない場合は、状況により糊付きのバックアップ材の使用をしてください。

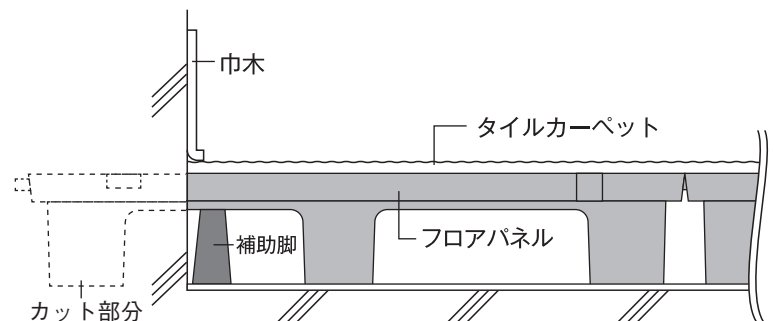
※BF-50、BF-50R、BFH-50 に関しましては、スペースボーダーを用意しておりますのでフロアパネルをカットする代わりに壁際部隙間に使用してください。(幅 15mm、25mm、50mm)

2. 補助脚はカットしたフロアパネル本体1枚に対して2～3個を目安に使用をしてください。必要に応じて補助脚をフロアパネル本体の裏側リブに取り付けてください。

※ボーダーカットパネルには全箇所使用をしてください。



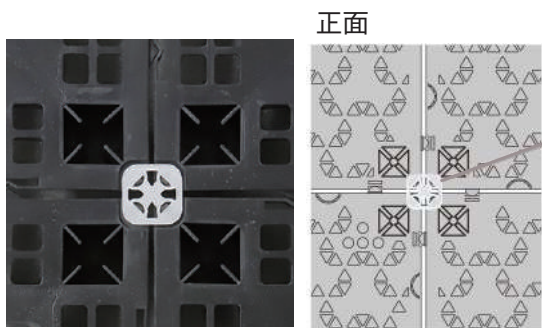
BF スペースボーダー



## Point!

仕上げ材に単色の塩ビタイルを使用する場合は、全ての箇所ジョイントの設置をしてください。(推奨)

※BF-50B は除く。



連結ジョイント

ジョイントパーツにより、OA フロア同士の連結が可能となり、ズレ防止や安定感が格段にアップします。

## 05 アルミ框・スロープの取付け

※床面への取付けはカールプラグを推奨します。

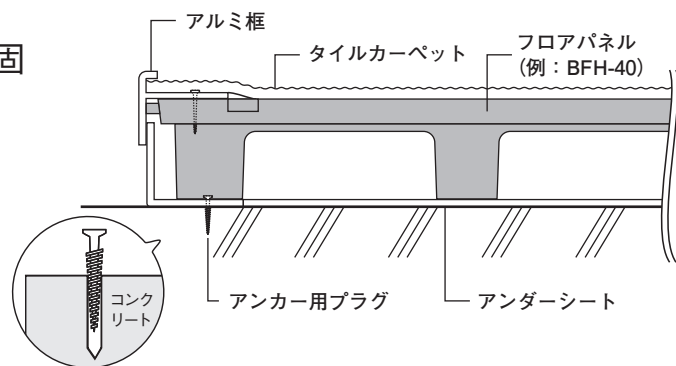


アルミ框

スロープ

### アルミ框の取付けを行う

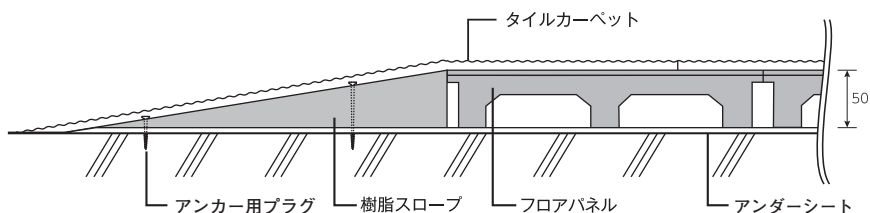
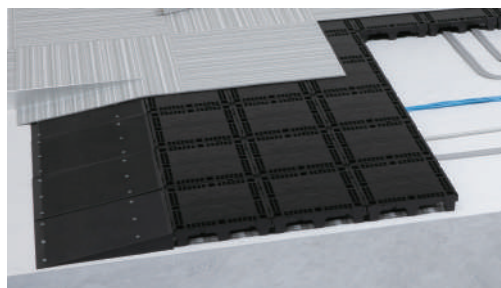
アルミ框が動かないように固定用ビス等で床面に固定をしてください。



### スロープの取付けを行う

固定用ビス等で床面に固定をしてください。

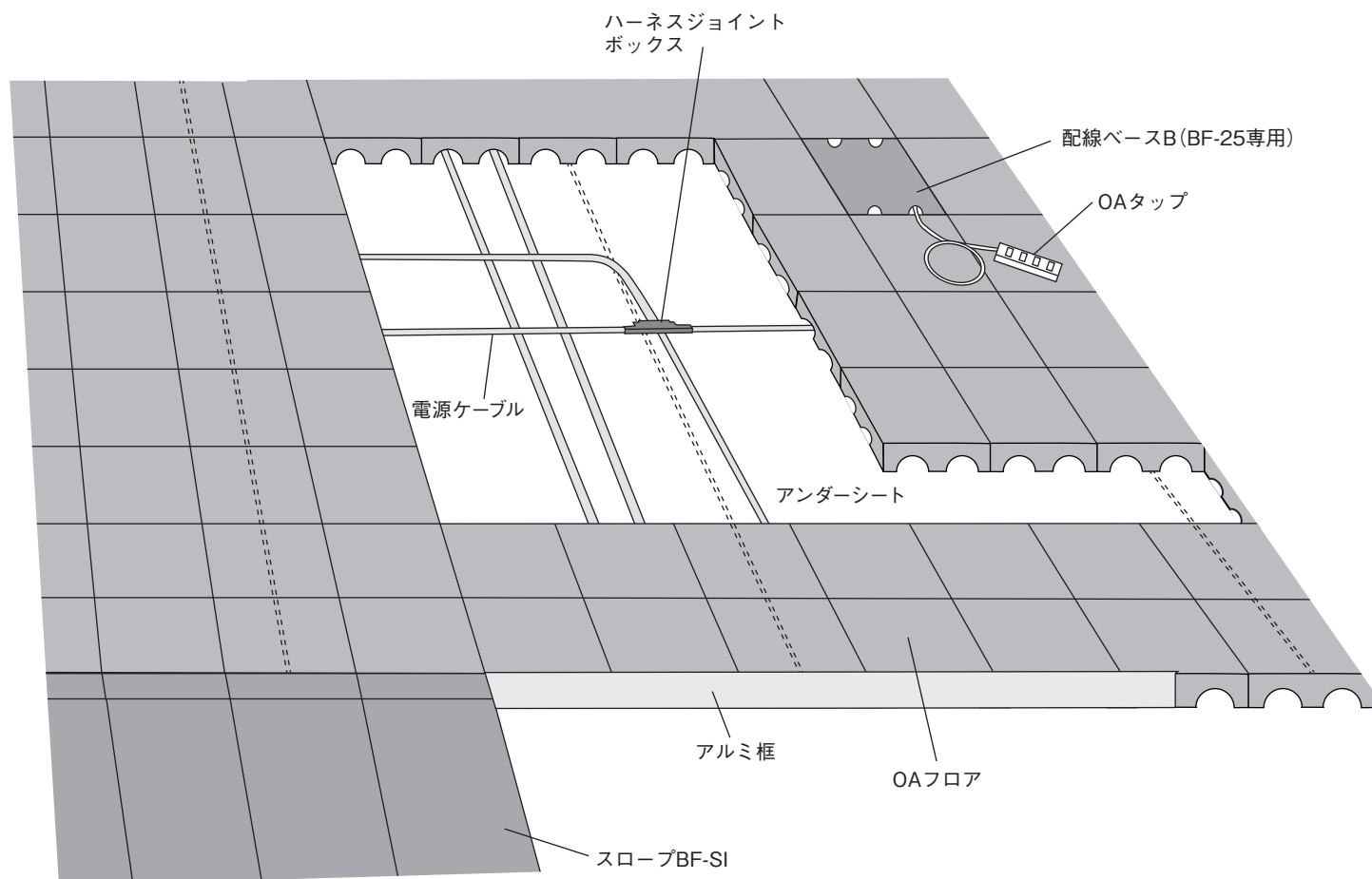
※スロープ周りの本体パネルは 100mm 以下にならないように敷設してください。



## 06 清掃

- ・現場を見渡して、大きなゴミを見つけてそれを土嚢袋に詰めて行きます。
- ・掃除をして、小さなゴミを集めてから土嚢袋に詰めて行きます。
- ・ほうきなどの掃除用具を置き忘れないように気をつけます。
- ・パネルカット時は粉塵が出るため丁寧に掃除機にて吸取ります。
- ・スロープの床面固定時にはコンクリートの粉塵が発生しますので、丁寧に掃除機にて吸取ります。
- ・掃除だけでなく、現場の配置や状況を確認しながら作業を行います。
- ・残ったパネル（残材）は処理を考慮し、ゴミと一緒に持ち帰ります。

## 07 収まり図（参考）



# 08 注意事項

## ご使用時の注意

- ・耐荷重性能を超える使用はしないでください。
- ・重量機器などの搬入・設置の際には、局部的に重量がかからない様に、ベニヤ合板、鉄板などで重量分散を行ってください。また、必要に応じて専用補助脚を追加設置し、補強を行ってください。
- ・台車などで重量物を運搬する場合は、ベニヤ合板（12mm 以上）などで重量分散を行ってください。
- ・室内専用商品です。屋外での使用や風雨にさらされる場所での使用は行わないでください。
- ・室内で飛んだり跳ねたり走ったりなど、床面に衝撃のかかるような使い方はお控えください。
- ・タイルカーペットなどを敷設して、直接紫外線が当たらない様に使用してください。
- ・スロープを取り付けた際には段差に足を引っ掛けたりして、怪我をすることもございますのでご注意ください。
- ・水回り付近でのご使用はお控えください。
- ・火器を使用する箇所での使用はお控えください。

# 09 施工時に関する注意点チェックシート

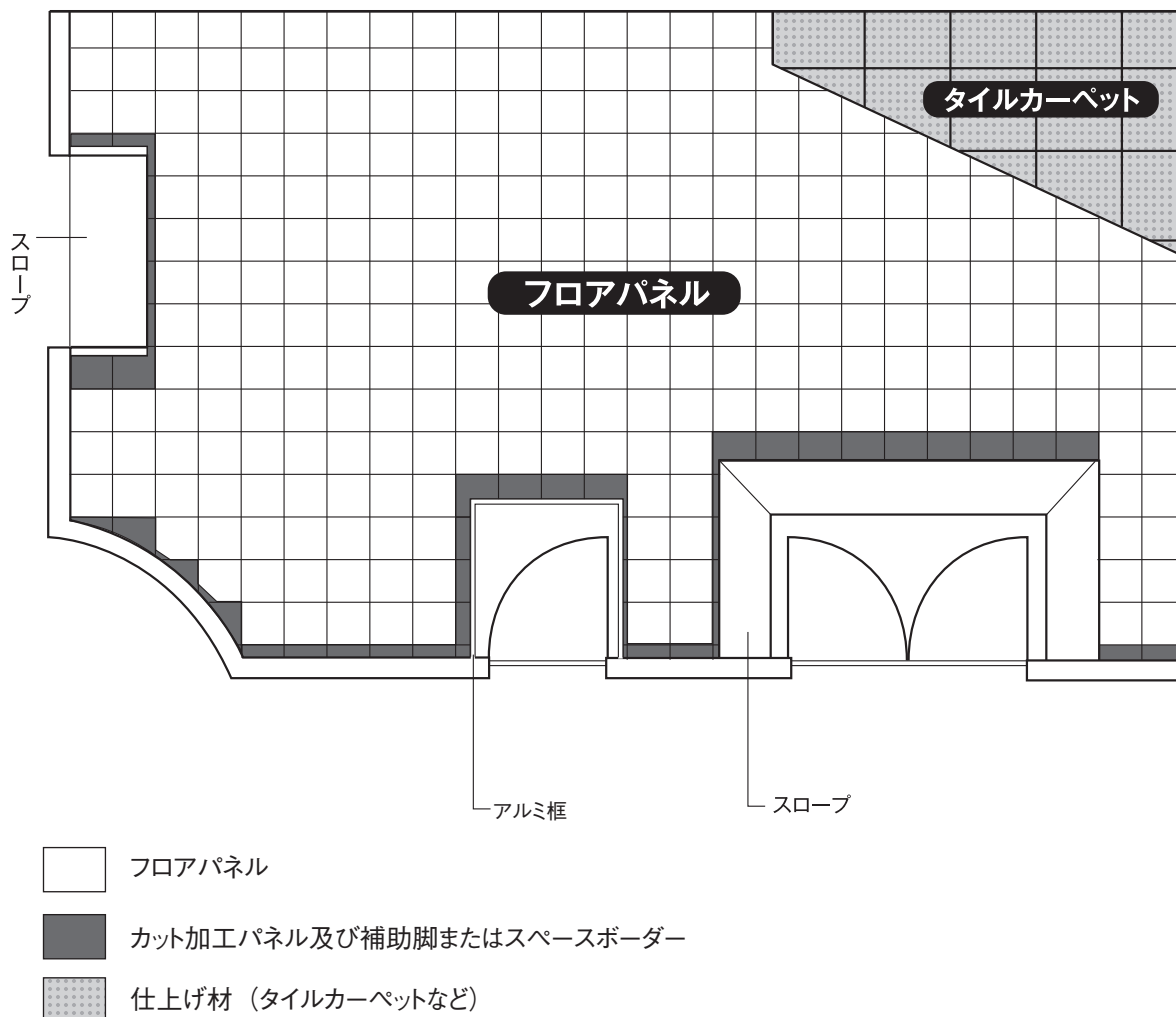
	項目	備考	
施工前	工具の確認		<input type="checkbox"/>
	清掃	目視・汚れなきこと	<input type="checkbox"/>
	下地精度	目視（平滑さ、うねり等）	<input type="checkbox"/>

	項目	備考	
施工	アンダーシート	重ならない事。隙間は 5mm 以下	<input type="checkbox"/>
	敷設（向き）	一定方向（フロアパネルが同じ方向）	<input type="checkbox"/>
	敷設（クリアランス）	軽く押し当てて隙間なく敷設	<input type="checkbox"/>
		熱膨張を考慮した適切な敷設	<input type="checkbox"/>
	ジョイント（オプション）	設置箇所の確認	<input type="checkbox"/>
	ボーダー部・カット処理部	カットパネルと壁の隙間は 5mm 以下	<input type="checkbox"/>
	スロープ・框等	ビス固定	<input type="checkbox"/>

	項目	備考	
確認	がたつき	挟み込みがないこと	<input type="checkbox"/>
	目地の通り	支障のないこと	<input type="checkbox"/>
	破損の有無	支障のないこと	<input type="checkbox"/>
	外観・清掃	有害な破損や汚れのないこと	<input type="checkbox"/>

# 10 仕上げ材の施工

タイルカーペットは OA フロアベース目地部分をまたぐように端から 100mm 以上ずらして施工してください



販売元

ステップライン株式会社

東京本社

〒105-0001

東京都港区虎ノ門 4-1-10 青木ビル 6F

Tel. 03-5733-3927 Fax. 03-5733-3928

<http://stepline.co.jp/> E-mail: [info@stepline.co.jp](mailto:info@stepline.co.jp)

大阪営業所

〒540-0012

大阪府大阪市中央区谷町 1-3-23 大手前愛晃ビル 307 号室

Tel. 06-6450-5123 Fax. 06-6450-5124

OA フロア



QRコードで簡単アクセス!