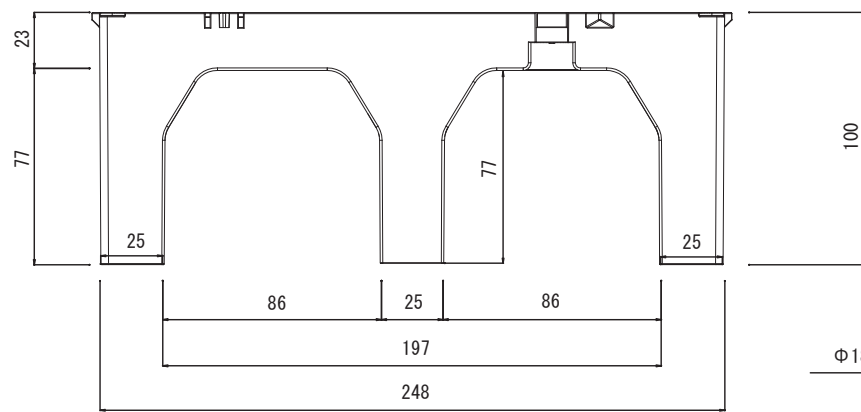
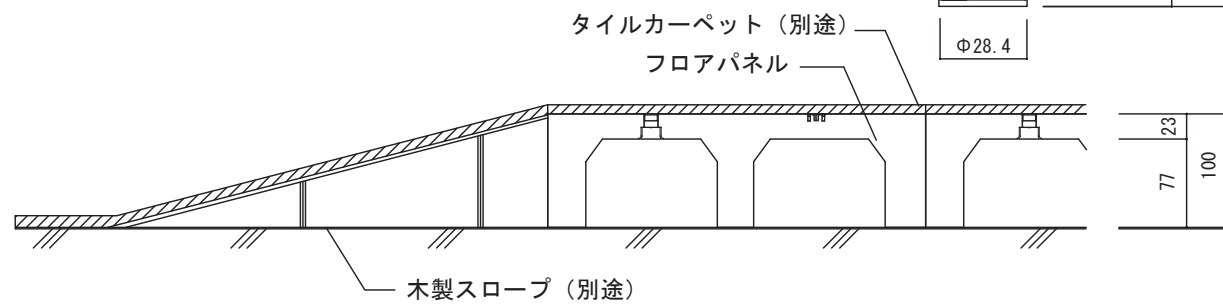
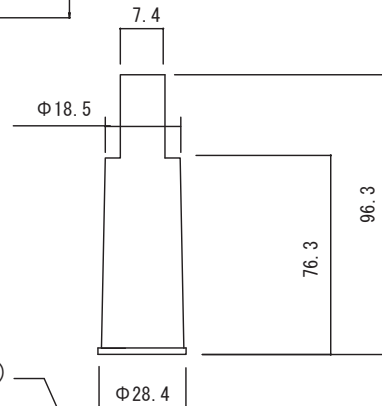


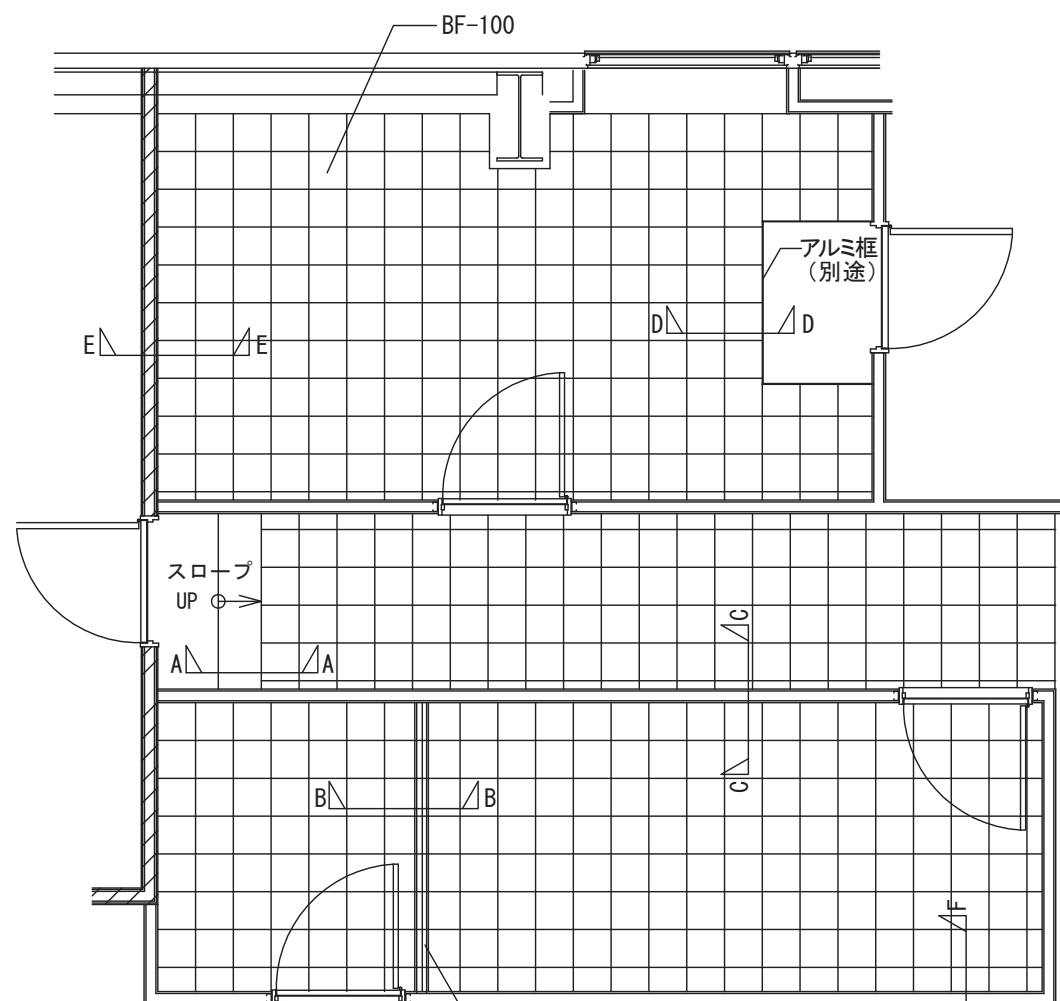
BF-100平面図 S=1/3



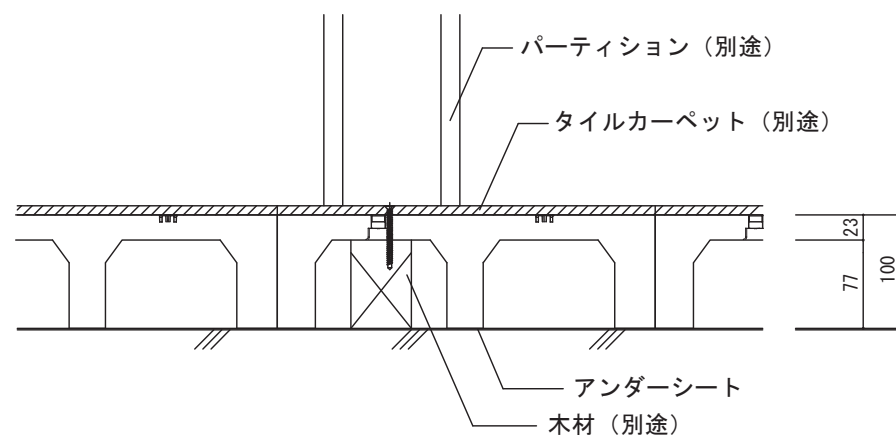
補助脚 S=10/26



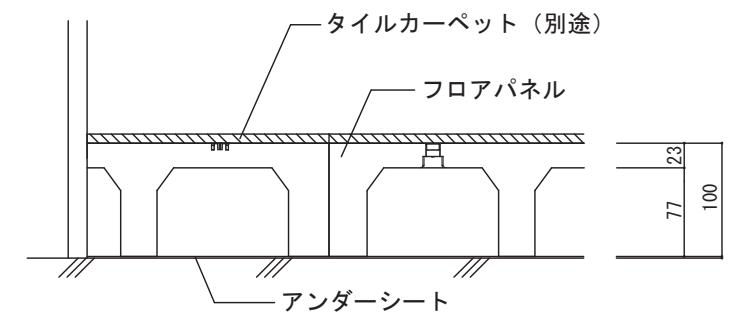
A-A断面図 S=10/66



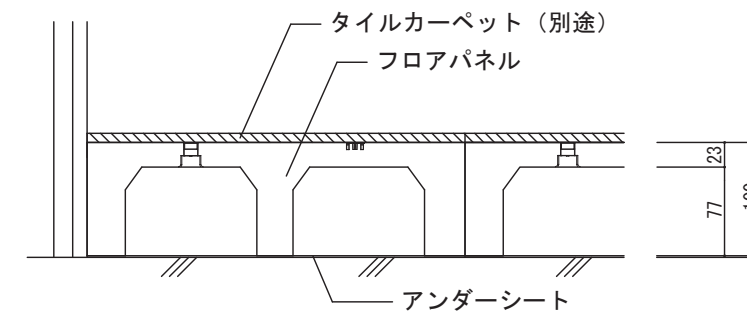
平面図 (割付例) S=1/50



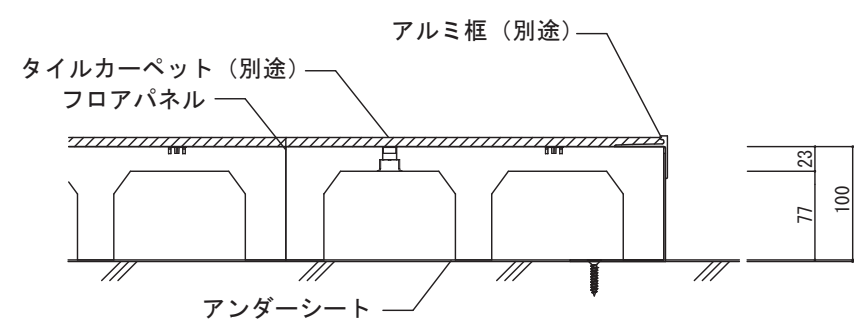
B-B断面図 S=10/66



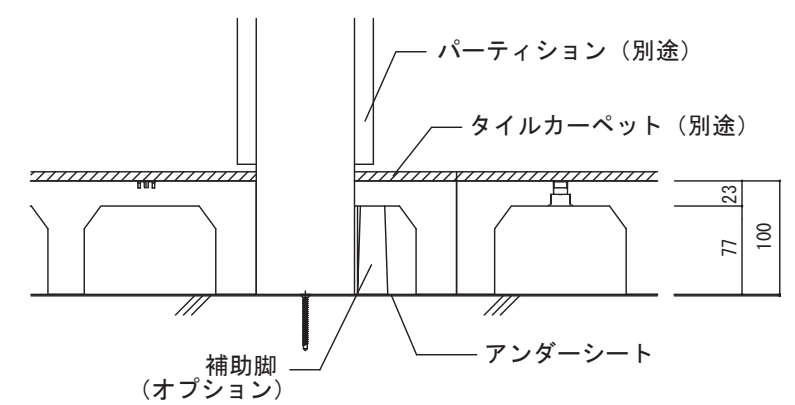
F-F断面図 S=10/66



E-E断面図 S=10/66



D-D断面図 S=10/66



C-C断面図 S=10/66

**STEPLINE**

ステップライン株式会社  
〒105-0001 東京都港区虎ノ門4-1-10 青木ビル6F

品名・形式：  
樹脂製OAフロア  
置敷きタイプ **BF-100**

図面名称：  
平面図、断面納まり図

尺度：

サイズ：  
**A3**

作成日：

**R6.9.12**

備考：

仕様：本体パネル  
タイプ：W250×D250×H100  
耐荷重性能：3000N

副資材：  
アンダーシート 専用補助脚  
連結ジョイント

材質：再生ポリプロピレン  
サイズ：W248×D248×H100  
重量：約9.0kg/m<sup>2</sup>

オプション副資材：  
木製スロープ グレーチング  
アルミ框

仕上げ材：  
ビニルタイル (オプション)  
タイルカーペット (オプション)