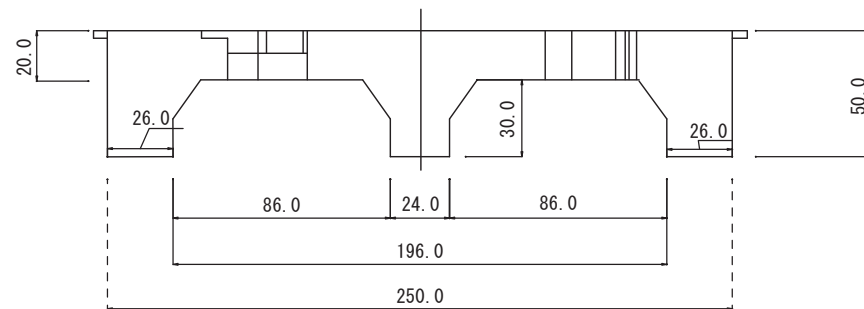
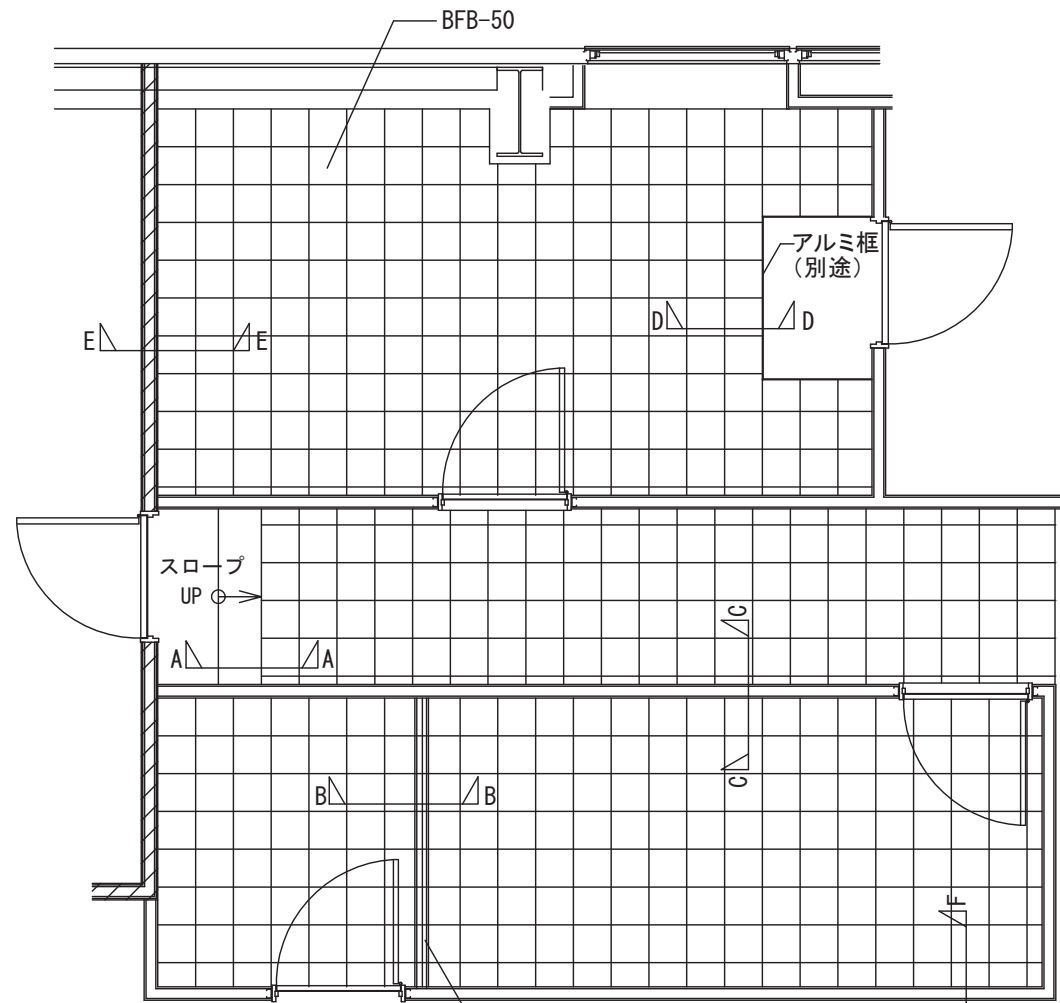


BFB-50 平面図 S=1/3

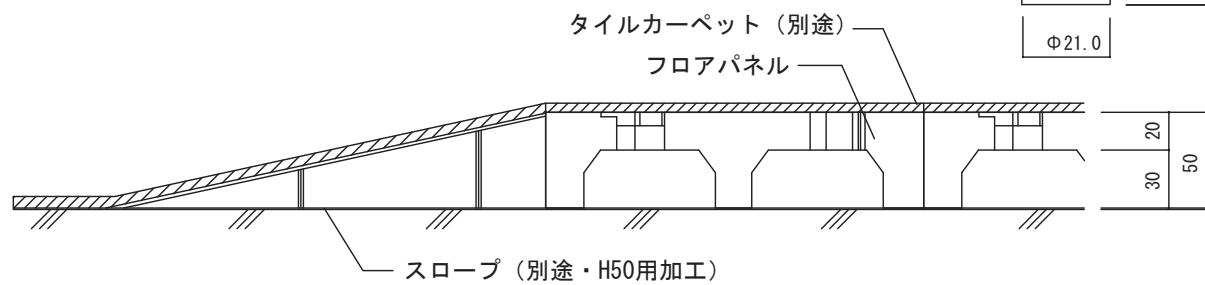
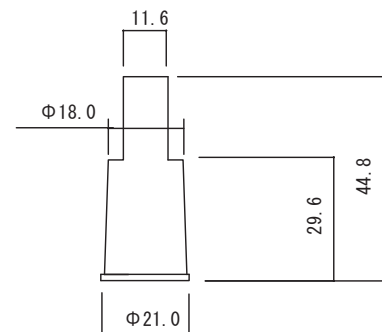


A-A 断面図 S=1/4

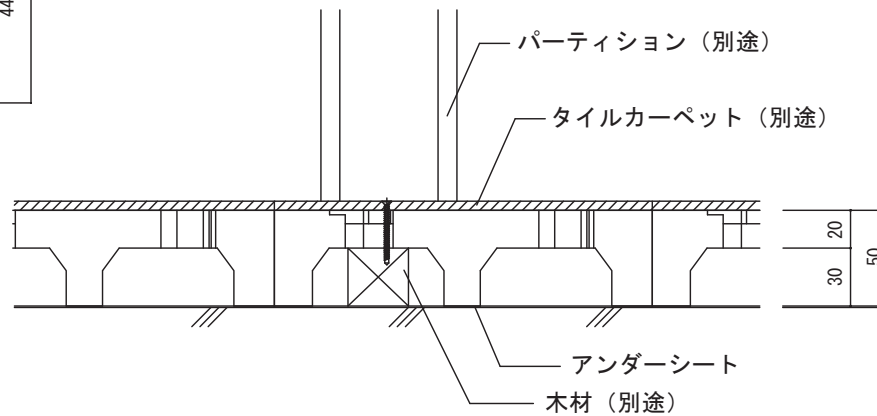


平面図 (割付例) S=1/50

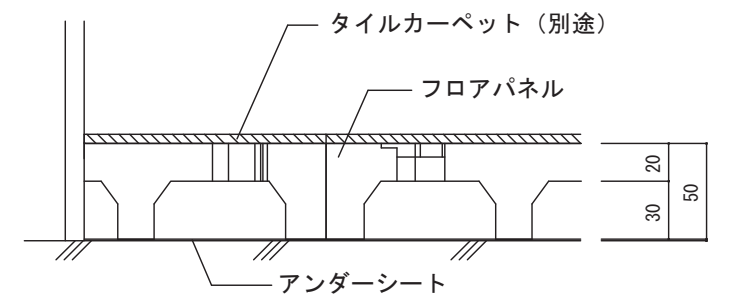
補助脚 (オプション) S=10/17



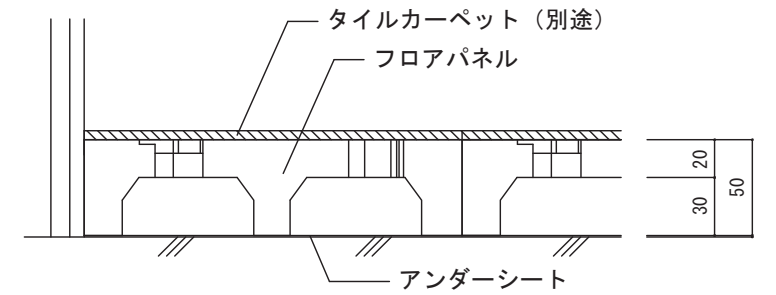
スロープ (別途・H50用加工)



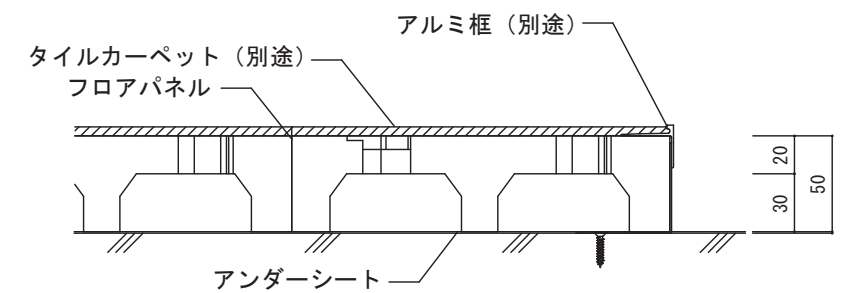
B-B 断面図 S=1/4



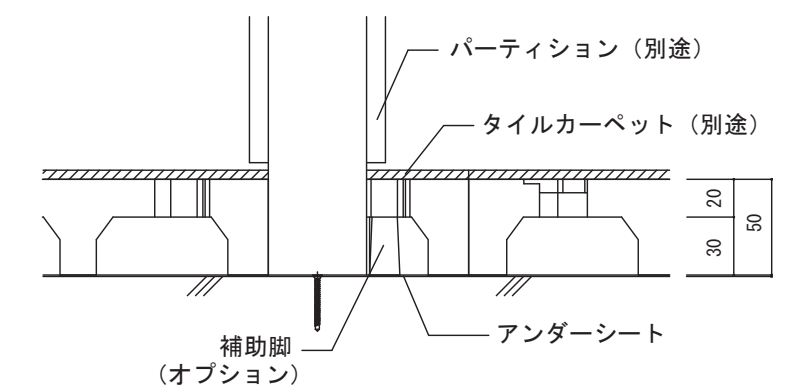
F-F 断面図 S=1/4



E-E 断面図 S=1/4



D-D 断面図 S=1/4



C-C 断面図 S=1/4

STEPLINE

ステップライン株式会社
〒105-0001 東京都港区虎ノ門4-1-10 青木ビル6F

品名・形式:
樹脂製OAフロア
置敷きタイプ
BFB-50

図面名称:
平面図、断面納まり図

縮尺:

サイズ:
A3

作成日:
R6.11.12

備考:

仕様: 本体パネル
タイプ: W250×D250×H50
耐荷重性能: 3000N

副資材:
アンダーシート 専用補助脚

材質: 特殊ポリプロピレン (リサイクル材)
サイズ: W248×D248×H50
重量: 約7.7kg/m²

オプション副資材:
スロープ (再生ポリプロピレン)
アルミ框

仕上げ材:
ビニルタイル (オプション)
タイルカーペット (オプション)