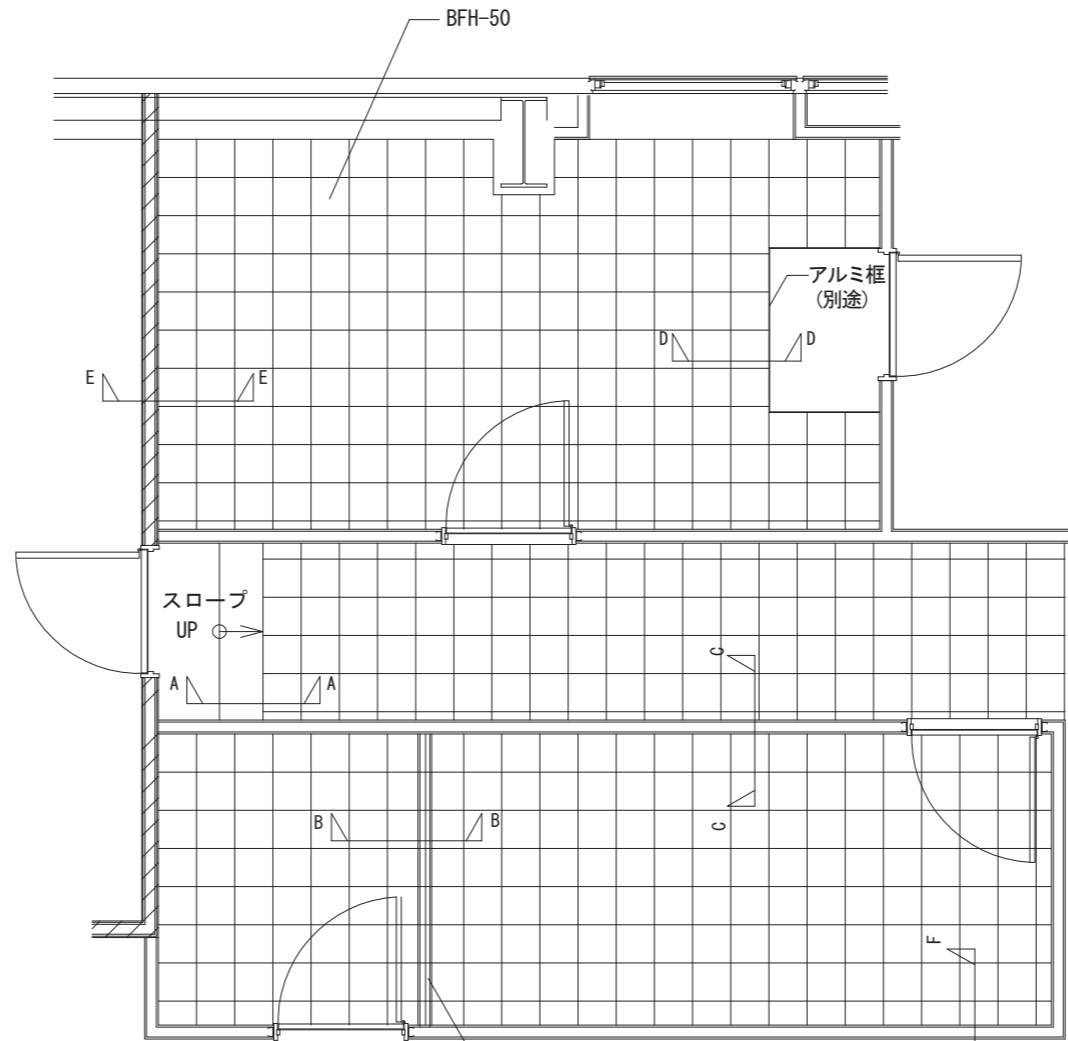
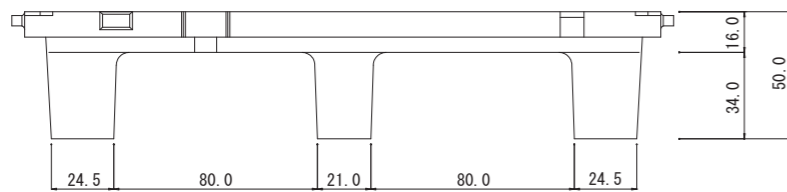
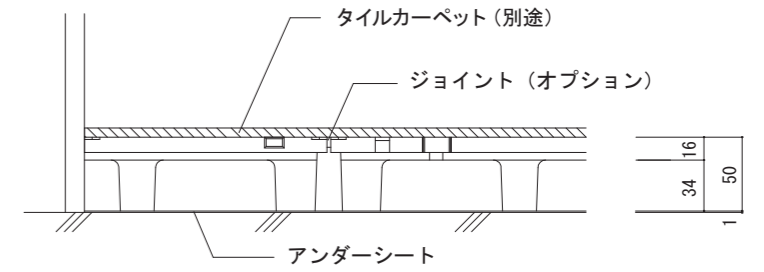


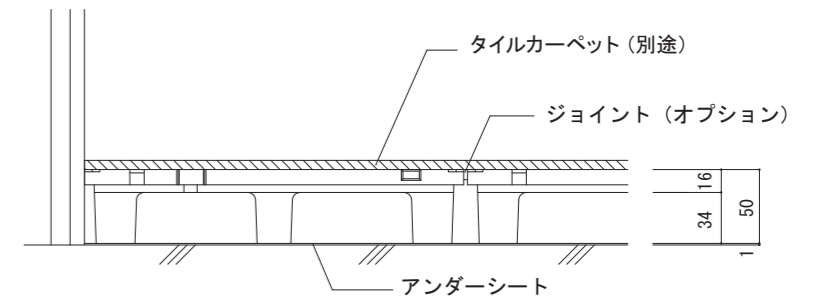
BFH-50平面図 S=1/3



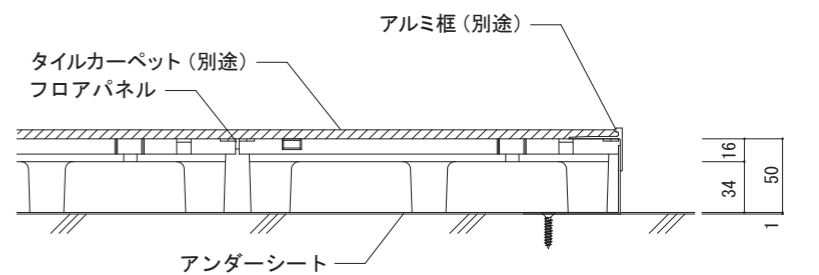
平面図 (割付例) S=1/50



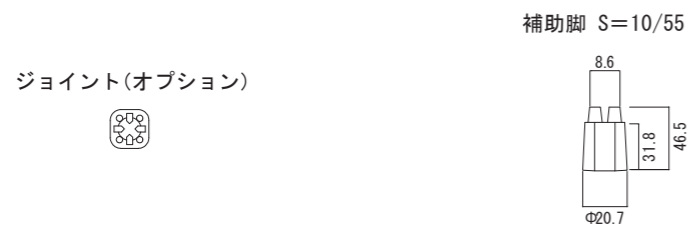
F-F断面図 S=1/5



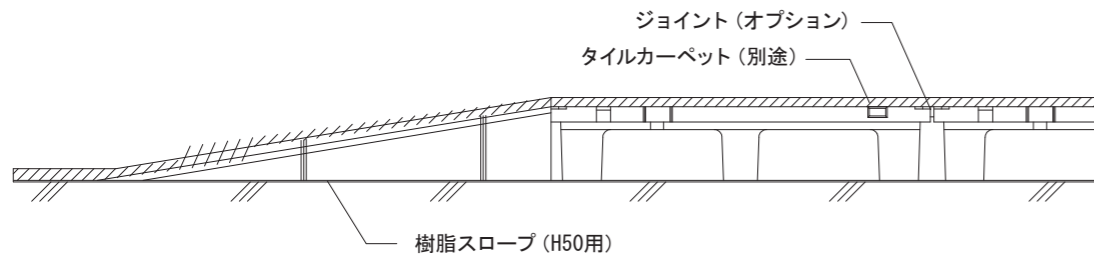
E-E断面図 S=1/5



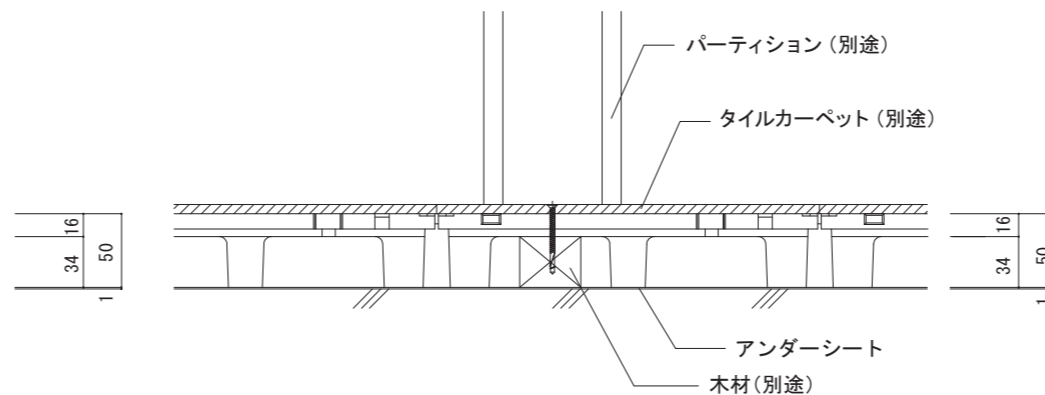
D-D断面図 S=1/5



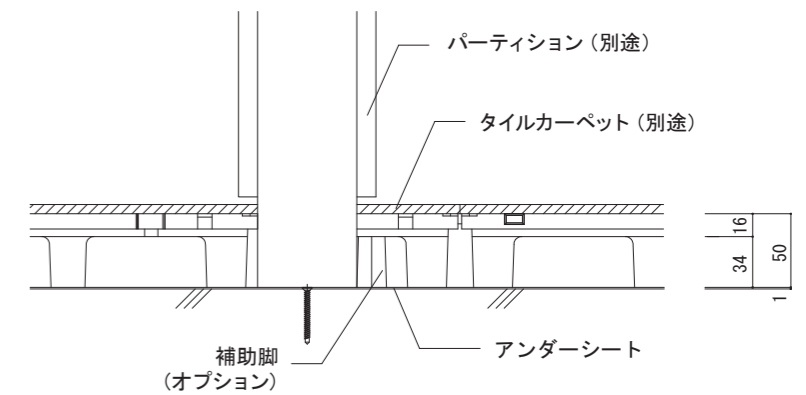
ジョイント(オプション)



A-A断面図 S=1/5



B-B断面図 S=1/5



C-C断面図 S=1/5

STEPLINE

ステップライン株式会社
〒105-0001 東京都港区虎ノ門4-1-10 青木ビル6F

品名・形式:
樹脂製OAフロア
置敷きタイプ **BFH-50**

図面名称:
平面図、断面納まり図

縮尺:

サイズ:
A3

作成日:

R6.9.12

備考:

仕様: 本体パネル
タイプ: W250 X D250 X H50
耐荷重性能: 4000N

副資材:
アンダーシート 専用補助脚
連結ジョイント

材質: 再生ポリプロピレン
サイズ: W245.5 X D245.5 X H50
重量: 約9.4kg/m²

オプション副資材:
樹脂スロープ(H50用) スペースボーダー
グレーチング アルミ框

仕上げ材:
ビニルタイル (オプション)
タイルカーペット (オプション)