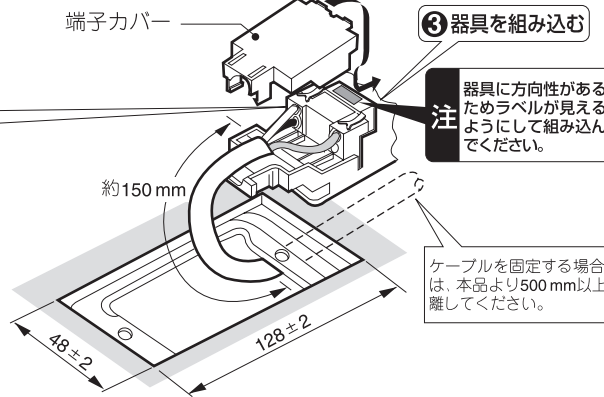
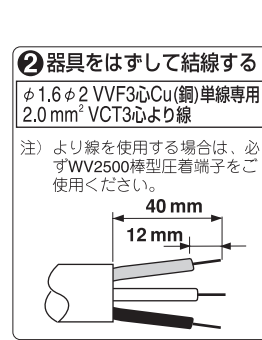
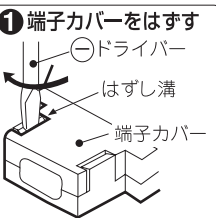


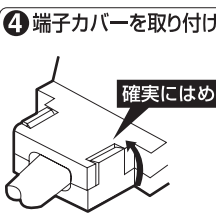
施工方法

施工店様へのお願い・・・取扱説明書は必ずお客様にお渡しください。

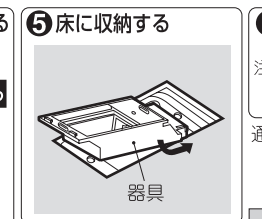
警告
結線するときは、電線を奥まで差し込む。差し込み不十分な場合、発熱するおそれがあり、焼損や火災の原因になります。



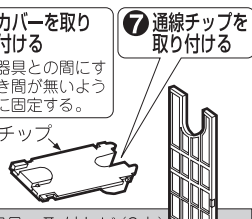
注
ケーブルを固定する場合は、本品より500 mm以上離してください。



ご注意
爪の嵌合が不完全な場合、器具の脱落が起こります。確実に爪をはめ込んでください。



適正締付トルク
1 N・m～1.2 N・m



注意
フタが破損して、けがの原因になりますので、必ず取り付けてください。

適合フロアパネル

- 当社製ワイヤリングパネルタイプ TS305 (品番NE11432K)・LS3000(品番NE11611K) または、これに相当するフロアパネル(銅板製)
- ミニシングル取付ベース(品番NE38900)を使用する場合は、当社製ワイヤリングフロアタイプFPR3000(品番NE11820) または、これに相当するフロアパネル(樹脂製)

Panasonic®
NE 37600K
一般配線用
インナーコンセント・ミニシングル
アルミ製(電力×1)

1コ入



4 547441 786514

Panasonic®
NE 37600K
一般配線用
インナーコンセント・ミニシングル
アルミ製(電力×1)

15 A 125 V



Panasonic®
NE 37600K
一般配線用
インナーコンセント・ミニシングル
アルミ製(電力×1)

1コ入 パナソニック株式会社

