

置敷きタイプOAフロア

OFFICE FLOOR BASE

BF/BFH Series



STEPLINE

※掲載商品は、規格およびデザイン意匠が変更になる場合がございます。ご了承ください。

販売元

STEPLINE
ステップライン株式会社

フリーアクセスフロア工業会(JAFA) 正会員

<https://stepline.co.jp/>

〒105-0001 東京都港区虎ノ門 4-1-10 青木ビル 6F
Tel. 03-5733-3927 Fax. 03-5733-3928
E-mail: info@stepline.co.jp

大阪営業所

〒540-0012 大阪府大阪市中央区谷町 1-3-23
大手前愛晃ビル 307 号室
TEL.06-6450-5123 FAX.06-6450-5124

製造元

サンスリー株式会社

●お問い合わせ・ご用命は

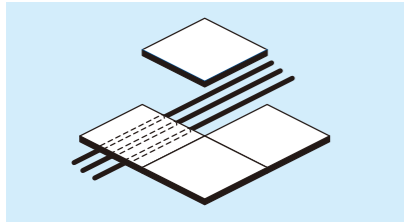


オフィスのOA化が進む中、煩雑になりがちなネットワーク配線などがお客様の悩みの種となる場合がございます。
当社が製造販売するOAフロアは、耐久性・安全性・施工性に優れたOAフロアパネルです。
床空間に配線類を埋設することで快適なオフィス空間を実現可能にします。

OAフロアの特徴

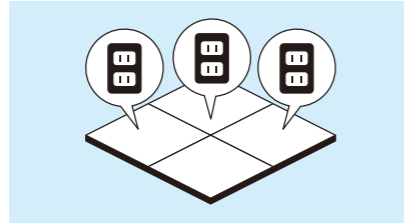
配線収納

配線をすべて床下に収めることでオフィスの美観が向上します。床上に配線が邪魔しないため、ファニチャーも自由に配置できます。



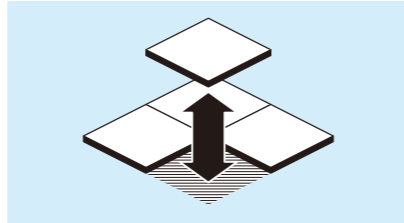
フリーアクセス

配線を固定しないため、ファニチャーの配置変更が容易です。コンセントも最適な位置に配置でき、快適な業務環境を維持します。



メンテナンス

簡単に取り外せるので、手軽に配線することができます。模様替えをする際も電源・LAN・電話等のコンセント変更が容易です。



置き敷きタイプ

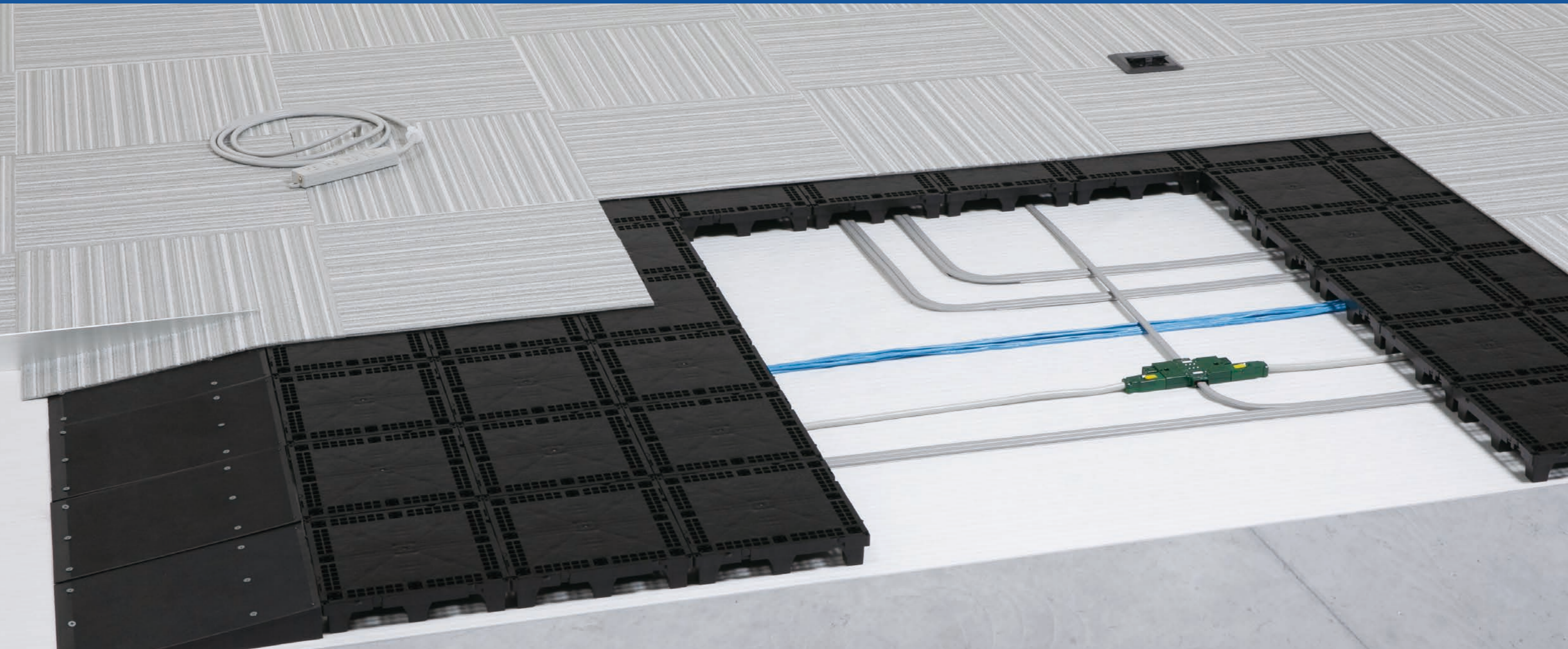
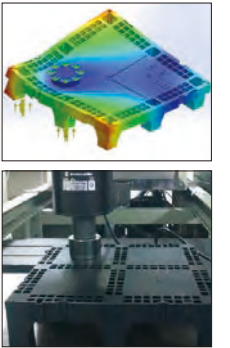
最短1日で工事可能な軽量設計の一体構造型OAフロア



予め脚のついたブロック型のOAフロアを下地シートを敷いた床に敷き詰めるタイプのOAフロアです。軽量で施工が簡単なので、短時間で工事が可能です。多様化する情報ネットワークに対応した設計。500mm角のタイルカーペットを1枚はがすだけで配線の確認が可能です。高さは25mm、40mm、50mm、73mmタイプをご用意しています。

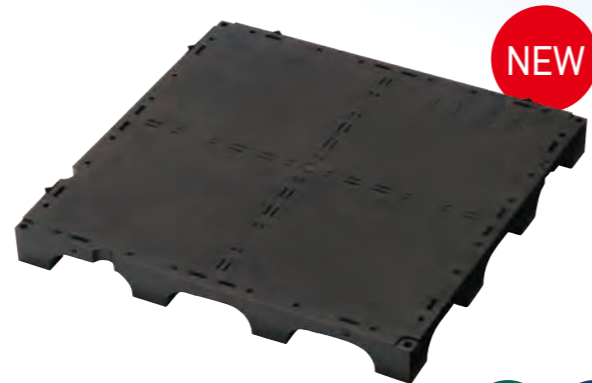
品質検査

第三者機関(「JIS A 1450:2015」に基づくフリーアクセスフロアの性能評価2015.10を適用)による品質検査を随時行っております。建物への負担が少ない軽量タイプですが、OAフロアユニットの最弱部を入念な試験によりクリアした製品ですので人の歩行はもちろん、荷車などの往来にも耐えうる、軽量かつ頑丈設計です。



BF Series

居室の天高を気にすることなくOAフロア環境にリフォーム可能 床上げ高25mmの低床タイプ
リニューアル工事に最適

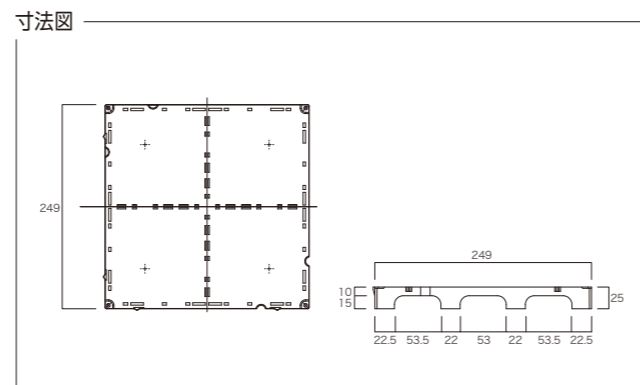


置敷式・支柱一体型の業界最低床タイプ

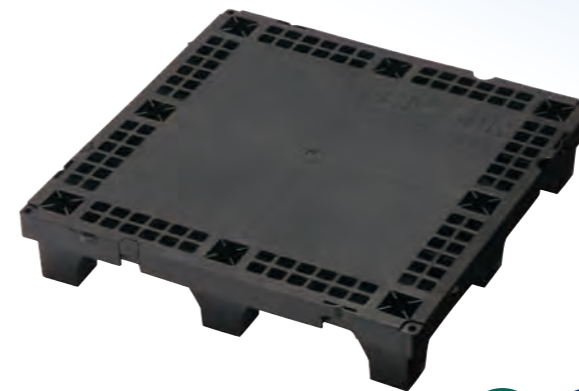
BF-25 耐荷重性能 **3000N** 床上げ高 **25mm** 配線高 **15mm**

タイプ●W250×D250×H25
サイズ●W249×D249×H25
材質●再生ポリプロピレン(帯電防止機能付き)
重量●約6.2kg/m²

熱膨張対策
ジョイント連結



糊付面積をアップし仕上げ材の接着性を向上
耐荷重性能3000N仕様 床上げ高50mm
熱膨張対策、連結ジョイントの付加機能を追加

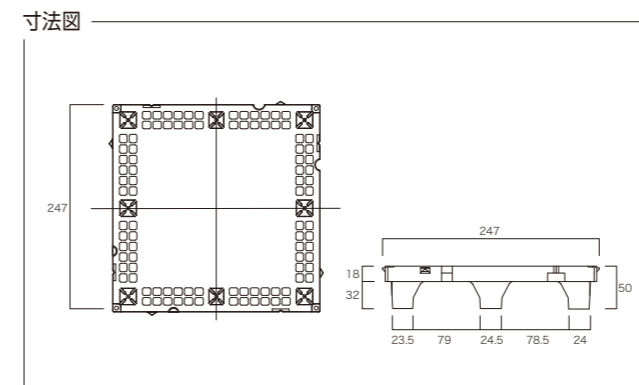


置敷きOAフロアのロングセラー決定版

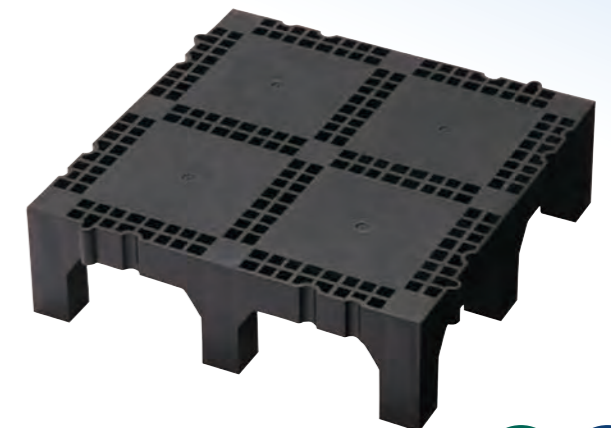
BF-50R 耐荷重性能 **3000N** 床上げ高 **50mm** 配線高 **32mm**

タイプ●W250×D250×H50
サイズ●W247×D247×H50
材質●再生ポリプロピレン(帯電防止機能付き)
重量●約7.7kg/m²

熱膨張対策
ジョイント連結



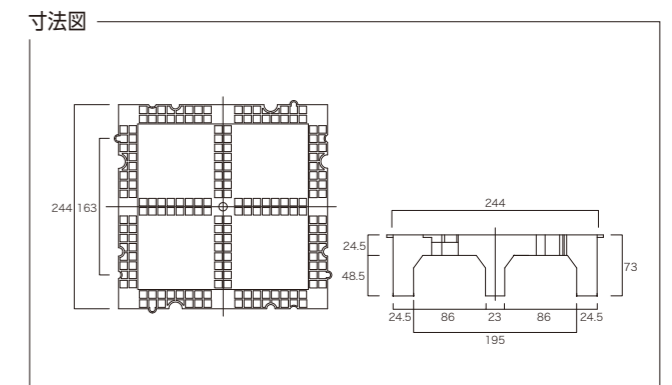
安定性・耐久性・施工性を格段にアップ
耐荷重性能3000N仕様
高床・高配線容量タイプ



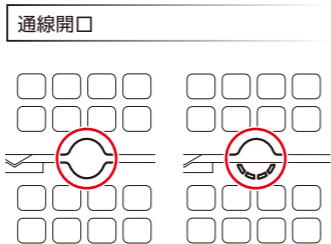
高配線容量タイプ・スピード施工

BF-73 耐荷重性能 **3000N** 床上げ高 **73mm** 配線高 **50mm**

タイプ●W250×D250×H73
サイズ●W244×D244×H73
材質●再生ポリプロピレン(帯電防止機能付き)
重量●約9.6kg/m²

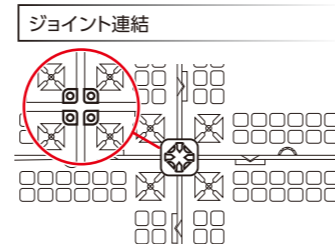


BF/BFH Series



【例:BF-50R】
加工無しでソフトケーブルOAタップの通線がパネル当たり2箇所可能です。
ミシン部を取り外した場合、パネル当たり最大4カ所に12mmφの通線開口が使用できます。 ※BF73は2箇所となります。

対象商品
BF-25 BF-50R BF-73 BFH-40 BFH-50



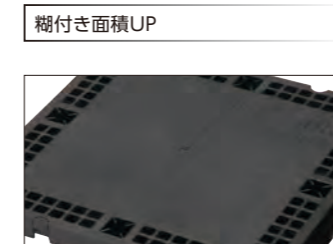
【例:BF-50R】
パネル交点を連結ジョイント(オプション)にて連結可能です。
ボーダーカット加工部、通行の多い導線等に使用できます。

対象商品
BF-25 BF-50R BFH-40 BFH-50



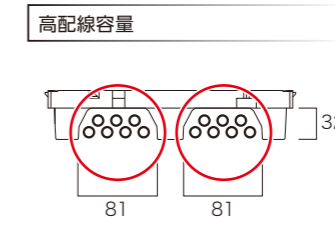
【例:BF-50R】
スプリング機構による熱膨張対策と施工時の目地ずれ防止を兼ねた凹凸により施工性向上・熱膨張対策をしております。

対象商品
BF-25 BF-50R BFH-40 BFH-50



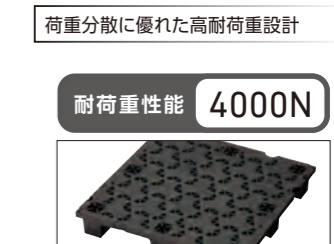
【例:BF-50R】
設置後の通線部分の目視が可能なパネル面開口部を一部残し、糊付け面積UPで仕上げ材の接着性を向上しております。

対象商品
BF-25 BF-50R



【例:BF-50R】
所定荷重を十分確保したうえで薄型パネル天板採用により高容量の配線が可能です。

対象商品
BF-25 BF-50R BF-73 BFH-40 BFH-50



【例:BF-50R】
荷重をバランスよく分散させ、さらにクラス最高レベルの高耐荷重を実現。

対象商品
BFH-40 BFH-50

BF-25

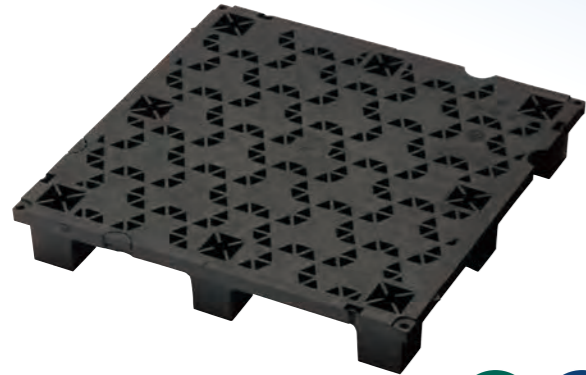
BFH-40

BF-50R

BF-73

BFH Series

クラス最高レベルの
高耐荷重性能4000N仕様
床上げ高40mmの低床タイプ



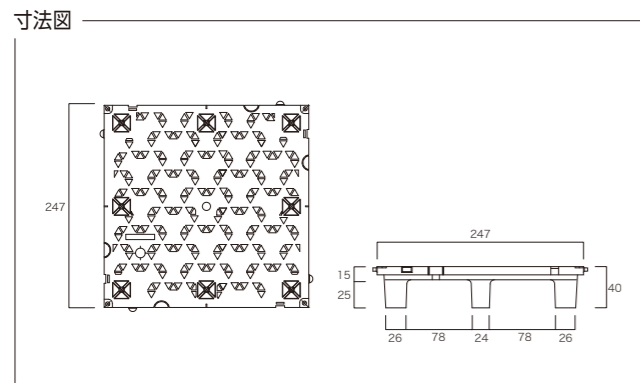
クラス最高レベルの高耐荷重性能・低床タイプ

BFH-40 耐荷重性能 **4000N**

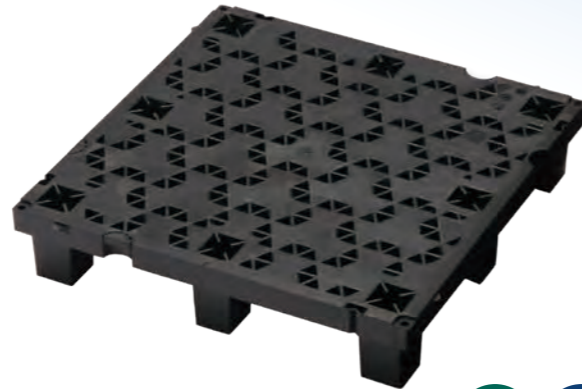
床上げ高 **40mm** 配線高 **25mm**

タイプ●W250×D250×H40
サイズ●W247×D247×H40
材質●再生ポリプロピレン(帯電防止機能付き)
重量●約8.4kg/m²

熱膨張対策
ジョイント連結



耐荷重性能4000Nはそのままに
薄型高強度パネル採用により
ゆとりある配線量を確保 床上げ高50mm



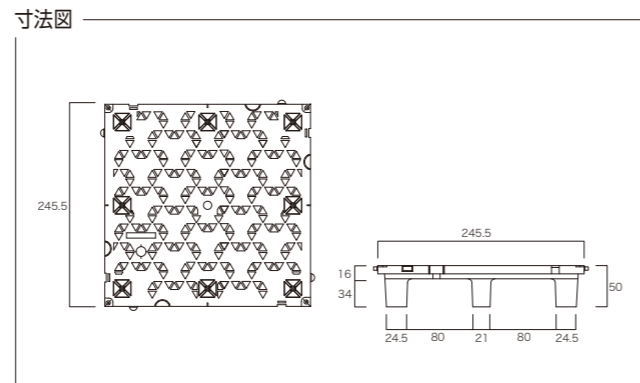
クラス最高レベルの高耐荷重性能の高配線容量

BFH-50 耐荷重性能 **4000N**

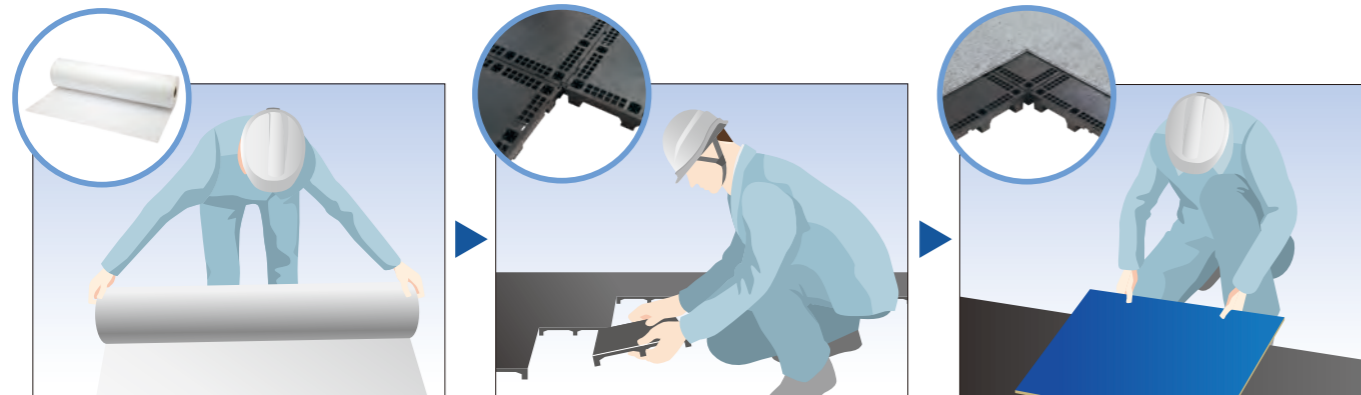
床上げ高 **50mm** 配線高 **34mm**

タイプ●W250×D250×H50
サイズ●W245.5×D245.5×H50
材質●再生ポリプロピレン(帯電防止機能付き)
重量●約9.4kg/m²

熱膨張対策
ジョイント連結



施工手順



アンダーシート 敷き詰め

シート同士が重ならないように、アンダーシートを敷き込みます。

本体の設置

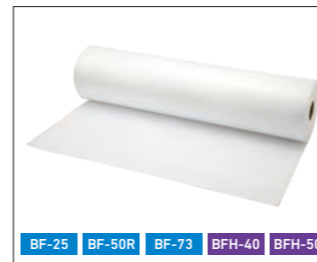
フロアパネル本体の凹凸を軽く当てて敷設します。

タイルカーペットの設置

本体パネル中央にタイルカーペット端部が来るように敷き込み完成。

accessory

標準部材



アンダーシート
1050mm幅x50m1.0t
1050mm幅x25m1.0t

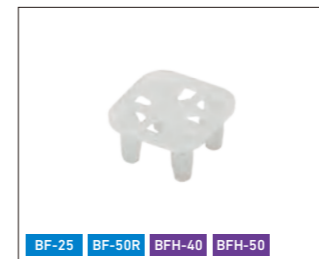


補助脚

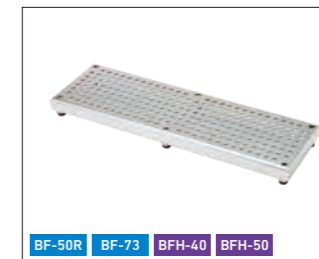
オプション品



スロープBF-SI
W250xD337xH50mm



ジョイント



グレーチング
(受注生産)



アルミ框
(他社生産)



SMS10000
(株式会社TERADA社製)



EEM10000 EEM30000
(株式会社TERADA社製)



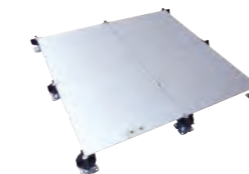
配線ベースB



BFスペースボーダー
BFB-515 / BFB-525 / BFB-550

関連商品

BFW 鋼製レベル調整OAフロア



軽量設計のOAフロア
豊富な支柱サイズを取り揃えたレベル調整タイプ 3000N/5000N



注意事項

使用上の注意

- 耐荷重性能を超える使用はしないでください。
- 重量機器等設置する場合は、局部的に重量がかからない様に、ベニヤ合板、鉄板等で重量分散してください。
- また、必要に応じて専用補助脚を追加設置し補強してください。
- 台車等で重量物を運搬する場合はベニヤ合板(12mm以上)等で重量分散してください。
- 屋内専用商品です。屋外での使用や風雨にさらされる場所での使用は出来ません。
- 室内で飛んだり跳ねたり走ったりなど、床面に衝撃のかかるような使い方は避けてください。
- タイルカーペットなどを敷設して直接紫外線が当たらない様にしてください。
- 水回りなどに使用しないでください。
- 火を使用する箇所では使用しないでください。

※製品の仕様は予告なく変更になる場合がございます。ご了承下さい。