

## 施工説明書

ご使用前にこの施工説明書を必ずお読みのうえ、正しく施工してください。  
器具の施工には法令で定められた資格が必要です。  
取扱説明書は、必ずお客様にお渡しください。

### 安全に関するご注意

ケガや事故防止のため、以下のことを必ずお守りください。

#### 警告



禁止

- 商品の改造はしないでください。  
～火災・感電の原因となります～
- 負荷容量を超えて使用しないでください。  
～焼損・火災の原因となります～
- 通電状態で結線作業を行わないでください。  
～感電の原因となります～



必ず守る

- 結線する場合、電線を奥まで差し込んでください。  
～差し込みが不十分な場合、発熱する恐れがあり、焼損や火災の原因となります～
- 接地工事を行ってください。  
～感電の原因となります～

#### 注意



禁止

- 容易に点検できる乾燥した場所以外で使用しないでください。  
～火災・感電の原因となります～
- 床暖房が施されている床には使用しないでください。  
～結露し、漏電・感電の原因となります～

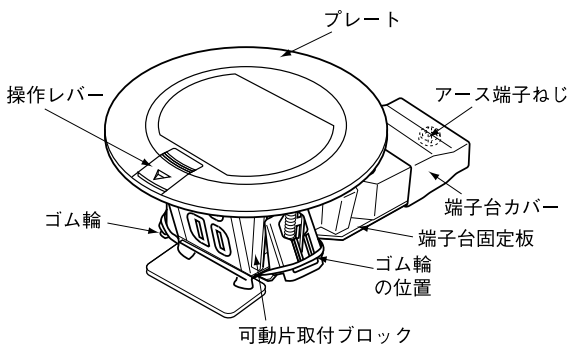


必ず守る

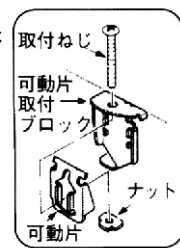
- 通行の障害にならない場所に施工してください。  
～人がつまずく原因となります～
- アップコンを、床に堅固に取付けてください。  
～電線やケーブルが抜けたり、傷ついたりする原因となります～

### 各部の名称

(コンセント収納状態) ■イラストは、丸型2P15A125Vで代表しています。



#### ●可動片(共通)



### 仕様

#### フリーアクセスフロア用アップコンゴールド (置敷フロア用)

品番	仕様
NE71131K	丸型 2P15A125V・2コロ (安全扉付)
NE71135K	丸型 抜け止め2P15A125V・1コロアース付

#### フリーアクセスフロア用アップコンシルバー (置敷フロア用)

品番	仕様
NE71141	丸型 2P15A125V・2コロ (安全扉付)
NE71145	丸型 抜け止め2P15A125V・1コロアース付

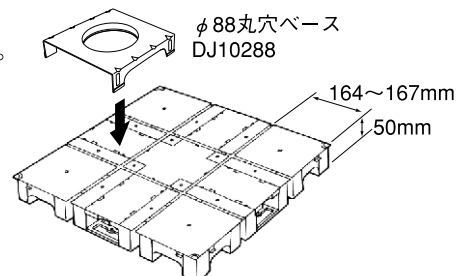
#### ご注意

安全扉付のコンセントは無理に片側挿入されると安全扉が破損してコンセントが使用できない原因となります。



### 施工前のご注意

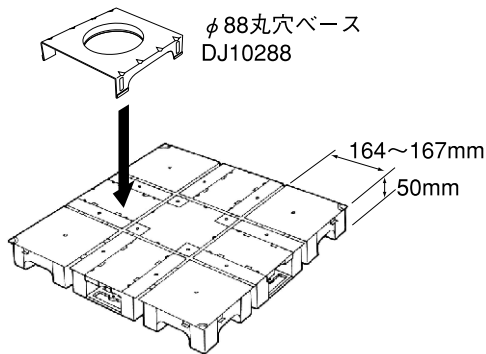
1. 接続する電線は、銅線φ1.6mm又はφ2.0mmを使用してください。
2. 取り付け可能なアクセスフロアは置敷フロアでパネルの高さが50mm、1ブロックが□164～167mmのものです。
3. 取付ける場合はφ88丸穴ベース(別途品番DJ10288)を使用してください。
4. ゴム輪をはずさないでそのまま取り付けください。  
ゴム輪をはずすと可動片が不安定になり取付けにくくなります。



# アップコン施工説明書

## 施工手順

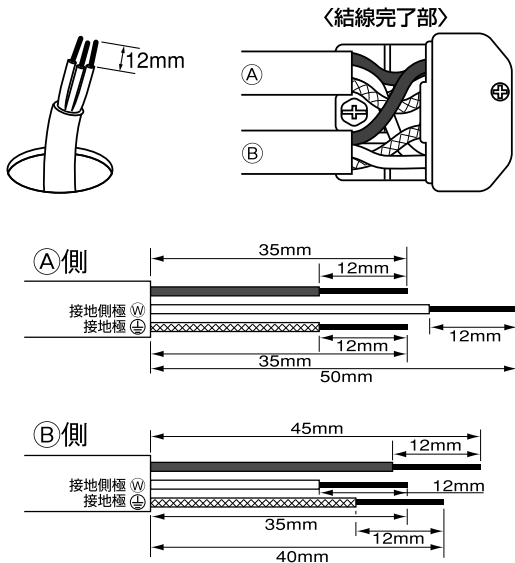
1. アップコン取付場所のブロックを1コ取り除きφ88丸穴ベース(別途品番DJ10288)を取付ける。



### ご注意

- 置敷フロアはパネル高さが50mmで1ブロックが□164~167mmのものを使用してください。
- 床仕上材等はコンセントの開閉に支障がないよう充分切欠いてください。

2. ケーブルを丸穴ベースの穴より引き出し、図のようにケーブルの被覆を剥ぎ電線の先端の被覆を剥ぎ取る。



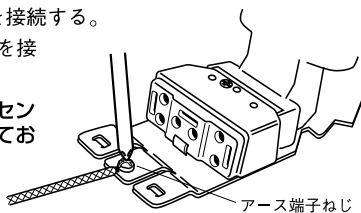
### ご注意

- 2コ口用の場合は接地極の電線はありません。

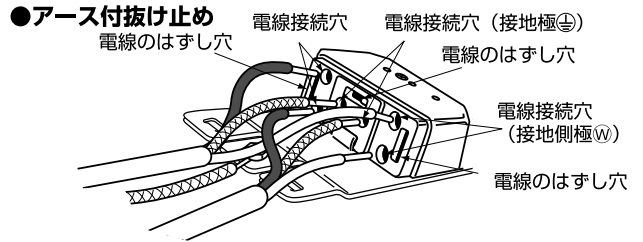
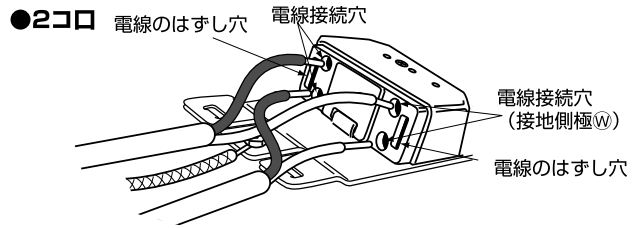
3. 端子台カバーを取外し電線を接続する。

- (1) アース端子ねじに接地線を接続してください。

※アース端子ねじはコンセントの接地極とは接続されておりません。



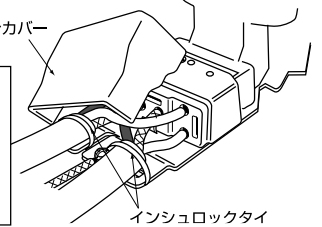
- (2) 電線接続穴に電線を接続してください。



4. ケーブルをインシュロックタイで固定した後、端子台カバーを取付ける。

### ご注意

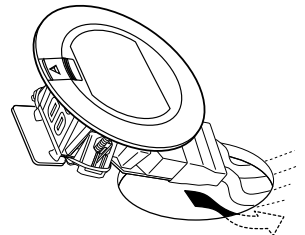
- インシュロックタイは必ずケーブルの被覆部分を固定してください。
- インシュロックタイの結合部は端子台固定板の裏側にくるように結束してください。



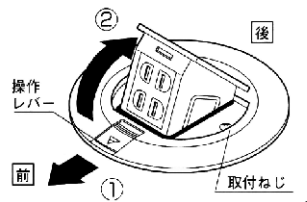
5. コンセントを収納した状態でフロア内に納める。

### ご注意

- 丸穴ベースの縁等で電線被覆に傷が付かないように納めてください。
- コンセント及び端子台固定板の下部に電線が入らないように電線を送り込みながら納めてください。

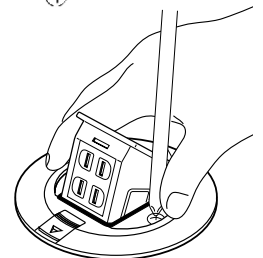


6. 操作レバーを矢印の方向①(手前)に動かしコンセントを飛び出させ、取り付けねじを交互に締める。



### ご注意

- 丸穴のセンターからずれないようにアップコンを手でおさえながら締め付けてください。



7. 堅固に取り付いたか確認してください。

8. アップコンの動作確認をしてください。

- (1) 操作レバーを動かしコンセントを収納させ固定されたか確認してください。
- (2) 操作レバーを動かしコンセントを飛び出させ固定されたか確認してください。

