



エミネンス リフォーム框施工説明書




※この商品は一般住宅およびそれに準じる居住施設の屋内専用です。
他の用途へのご使用はおやめください。屋外および浴室内部など頻繁に水分と接するところには使用しないでください。

- 施工説明書をよくお読みのうえ、正しく安全に施工してください。
特に「安全上のご注意」は、施工前に必ずお読みください。
- 施工説明書に記載されていない方法や、指定の接着剤と両面テープを使用しない方法で施工されたことにより不具合や損害が生じたときには、当社では責任を負いかねます。
- この商品は日本国内専用品ですので、日本国外での設置はしないでください。
- 梱包材や残材は、法律に従って適切に処理してください。
- 取扱説明書は必ずお客様にお渡ししてください。（施工完了後、使い方を説明してください）

安全上のご注意

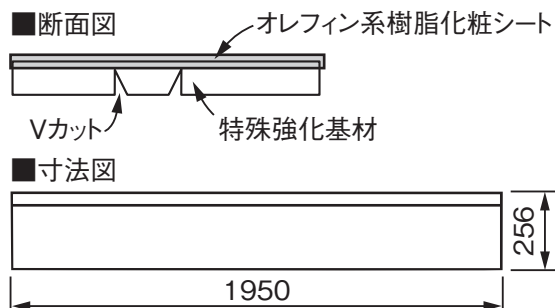
必ずお守りください

人への危害、財産の損害を防止するため、必ずお守りいただくことを説明しています。

 注意	
 必ず守る	<p>接着剤を使用する際は、換気を十分に行う守らないと、健康を害するおそれがあります。</p> <p>カッターナイフを使用して作業する際は、手などを切らないように注意するけがのおそれがあります。</p>
 必ず守る	<p>下地との接着には必ず指定の専用接着剤（EPシングルウレタン低臭α）、専用両面テープ JH-111を使用する</p> <p>使用しないと、はがれ・突き上げなどの原因となり、けがのおそれがあります。</p>

製品仕様 [寸法単位:mm]

品名	エミネンスリフォーム框
梱包枚数	框:1枚/ケース
寸法	6尺:長さ1950×幅256(天面92×見付け面165.5)×厚さ1.5



■施工に必要なもの

- ・接着剤：EPシングルウレタン低臭α
(シンコール 容量16kg、5kg)
- ・両面テープ：JH-111
幅48mm×35m巻

施工前の注意

- この商品は既存の木質床面・框面に直貼りする戸建て住宅の改装用框です。
施工可能な下地材は木質系框です。それ以外の下地に施工すると框の浮き、踏み鳴り、割れなどの原因となります。
- 土足でご使用になる場所への施工はお避けください。
- 上貼りタイプのリフォーム框への重ね貼りはできません。
- 既存框が腐朽していたり、はく離がある場合は下地材を貼り替えてください。
- 欠けたり折れたりしやすいので、取り扱いには十分ご注意ください。また、開封後、商品を立て掛けたりしないでください。欠けや曲がり防止のため、必ず平らな場所で保管してください。
- 框本来の目的以外のご使用はお避けください。

7 施工前の準備

1 施工に必要な工具の確認

- ・カッターナイフ ・定規 ・カンナ ・サンドペーパー ・ヘラ ・床用養生テープ ・養生シート
- ※既存框の状態によっては下地段差の補修剤が必要になる場合があります。

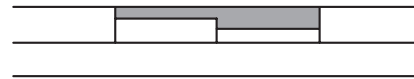
2 既存下地の確認および調整

●下地の平滑性

下地に段差や凹凸がある



段差や凹凸を補修剤にてできるだけ平滑に調整してください



※推奨補修剤：フロアシール(シンコール株式会社)
アースタック(ヤヨイ化学工業)

下地に不陸があると仕上がりに影響が出ますのでご注意ください。

●下地表面

既存床にワックスが塗られている場合、汚れが付着している場合は接着不良の原因となりますので、市販のワックスクリナーやクリーナーの説明書に従って、ワックスや汚れを除去してください。

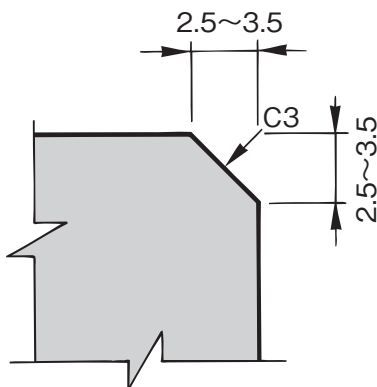
●下地の乾燥

既存床に濡れや湿りがある場合は、しっかり乾燥させてから施工を行ってください。

3 既存框の面取り

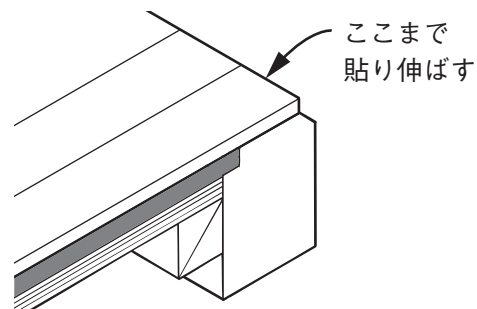
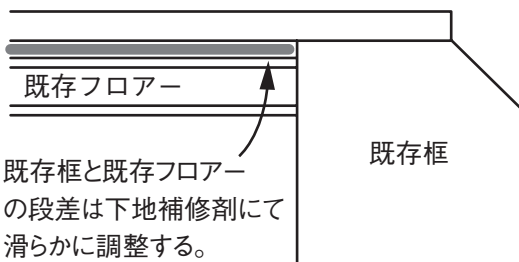
[寸法単位:mm]

下地框の面取り部は C3 程度に調整する。



小さい場合	大きい場合
<p>削る</p> <p>C3</p>	<p>接着</p> <p>C3</p>
カンナやサンドペーパーで C3にする	補修剤を接着しC3にする

既存框の天板部分までエミネンスリフォームフローアを貼り伸ばしてください。



※推奨補修剤：フロアシール(シンコール株式会社)
アースタック(ヤヨイ化学工業)

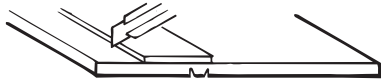
2 施工のしかた

[寸法単位:mm]

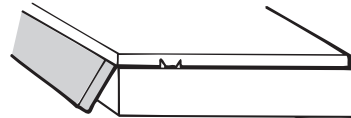
1 商品の切断

既存の框の寸法に合わせて、長さ、幅を切断する。

1 カッターナイフで切れ目を入れる。



2 切れ目を曲げて折る。



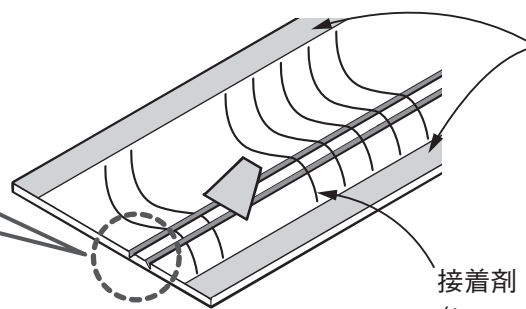
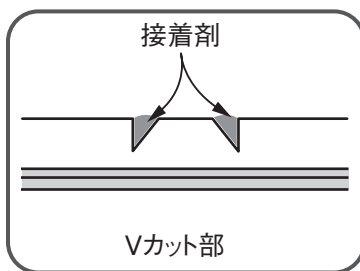
3 カンナ、サンドペーパーで面取りする。



注意

切断時にVカット部のシートが切れないようにご注意ください。
留め加工を行う場合は、留め加工後の長さカットをお勧めします。
先に長さカットを行うと微調整が困難になる場合があります。

2 両面テープの貼り付け・接着剤の塗布



両面テープ：JH-111
幅48mm×35m巻

接着剤：EPシングルウレタン低臭 α
(シンコール 容量16kg、5kg)

1 リフォーム框の裏面両端に両面テープを貼り、中央部には接着剤を塗布する。
接着剤の塗布はEPシングルウレタン低臭 α に付属の専用くし目こてを使用する。

2 接着剤は裏面中央のVカット部分にも塗布し、Vカット部の中にも接着剤が充填されるように塗布する。

注意

- 両面テープに接着剤が付くと接着不良の原因となりますのでご注意ください。
- 接着剤は塗り過ぎないようにご注意ください。

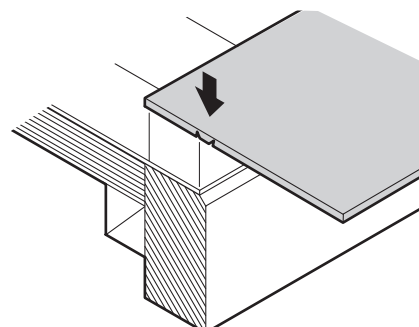
3 貼り付け施工

1 天面の貼り付け

天面を床材の端面に合わせて貼り付ける。

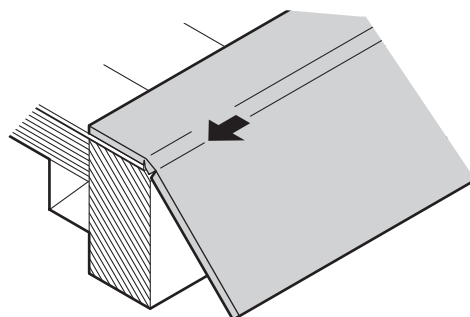
※余分な接着剤がテープに付かないようにしてください。

※90°以上は曲げないでください。



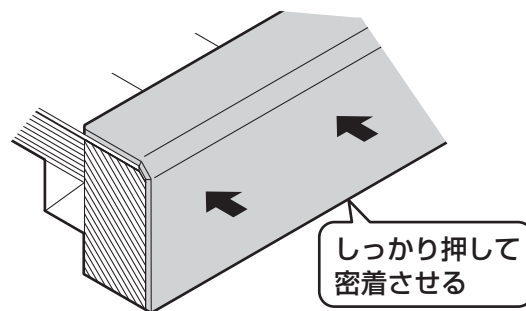
2 Vカット部の折り曲げ

Vカット部を下地の框に合わせて商品と既存の框部にすき間ができないように貼り付ける。



3 前面の貼り付け

前面を既存の框前面に留め付ける。



4 仕上げ

貼り上がった框を押して、テープと既存の框を十分密着させる。

5 養生

施工後は傷や汚れを防ぐために、接着剤が硬化した後でビニールシート・発泡シートなどの養生シートを敷き込んでください。さらに、その上に段ボールや合板を敷いて、十分に養生してください。

注意

- 養生テープは床用養生テープを使用してください。
ガムテープや両面テープを使用されますと、框表面のはがれや変色が起こる場合があります。
- 養生中に雨水やペンキなどが養生シートにかからないように注意してください。
しみ込みにより、框表面に汚染、膨れなどが生じることがあります。
- 養生シートは必ず框全体を覆ってください。
養生シートで覆われていない部分に変色する場合があります。