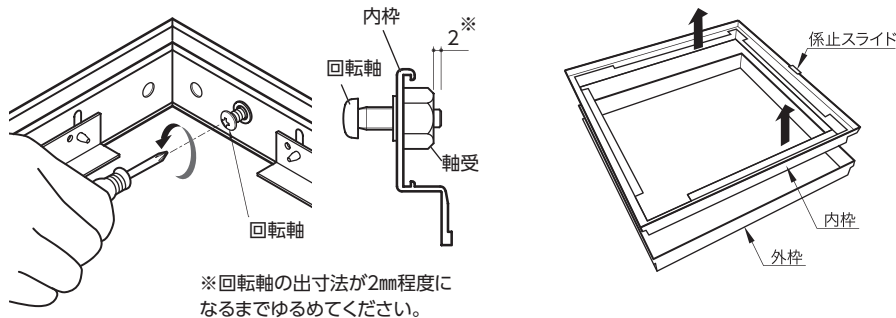


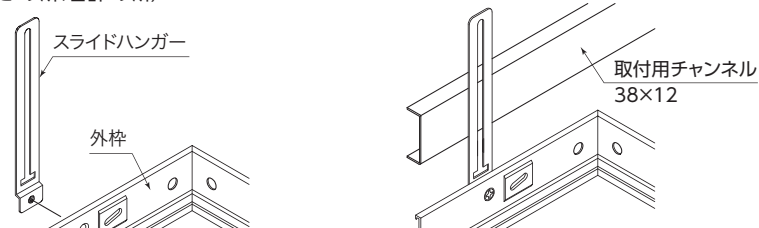
## 内枠の取り外し

- ① 係止スライドのロックを解除し、回転軸2本をプラスドライバーで図のように緩めます。
- ② 係止スライドが上面になる向きにし、内枠を上を持ち上げ外枠から取り外します。



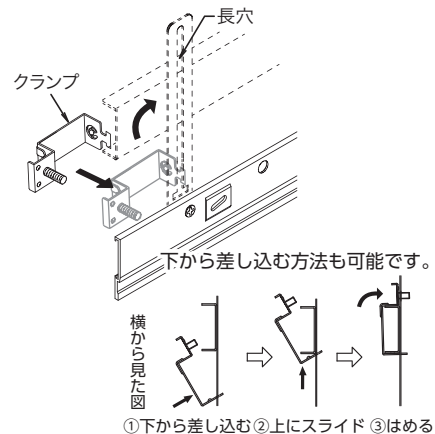
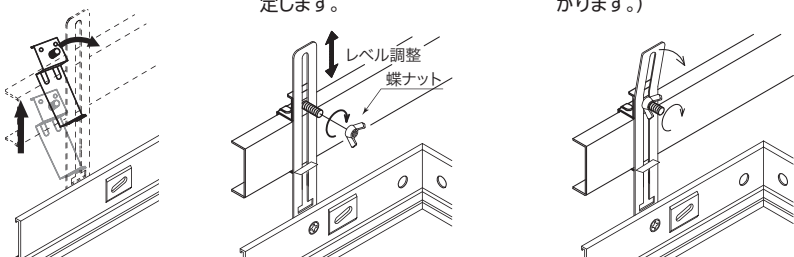
## 外枠の取り付け

- ① 外枠の穴にスライドハンガーを付属のねじで固定します。(1辺につき2ヶ所、合計4ヶ所)
- ② 外枠を天井下地材の開口に挿入します。
- ③ クランプを横にして長穴に差し込み、回転させます。



**① お願い**  
後付けの場合は、先に外枠を天井開口に入れ、手順② 手順①の順番にしてください。

- ④ クランプを上へスライドし、はめてください。
- ⑤ 付属の蝶ネットを取り付け、外枠のレベルを調整し、仮固定します。
- ⑥ 蝶ネットを増し締めして固定します。(スライドハンガーが内側に曲がります。)

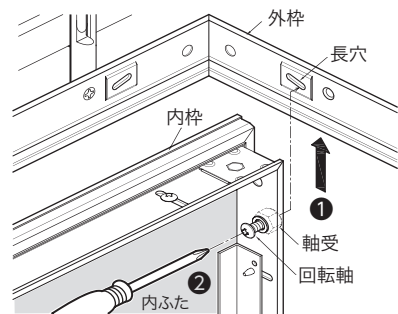


**① お願い**  
外枠には、1辺にのみ係止受けが付いており、この辺が内枠の係止スライド側となります。外枠を取り付ける際、向きに注意してください。

## 内ふたの取り付け

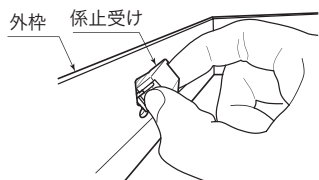
- ① 係止受けの位置に係止スライドがくる位置を選び、外枠の長穴位置に、下側から内ふたを垂直に差し込みます。
- ② 外枠の長穴と内枠の軸受位置を合わせ、回転軸をプラスドライバーで最後まで確実に締め付け固定します。

**① お願い**  
回転軸は確実に締め付けてください。締め付けが甘いと、開閉を繰り返すうちに、回転軸が緩む事があります。



## 開閉方向を変更したい場合

- ① 外枠に付いている係止受けを図のように両サイドを指で押しながら外してください。
- ② 外した係止受けを、変更したい位置に両サイドを指で押しながら取り付けてください。



**！ ポイント**  
係止受けは両サイドをしっかり押しながら、上に持ち上げるように外してください。

**① お願い**  
係止受けを再度取り付ける場合は、爪が嵌合しているかどうか、外枠と係止受けの間にすきまがないことを確認してください。