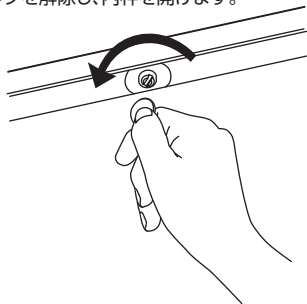
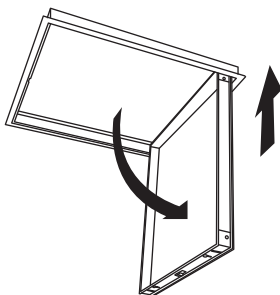


内枠の取り外し

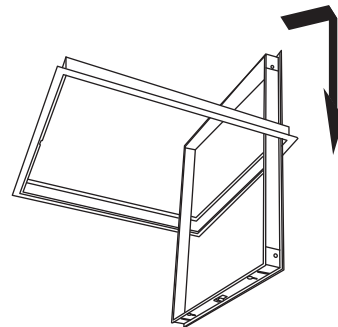
- ① マイナスドライバー又はコイン等で、操作軸のロックを解除し、内枠を開けます。



- ② 外枠を固定し、内枠を90°に開き、内枠を上方向へ押し上げます。

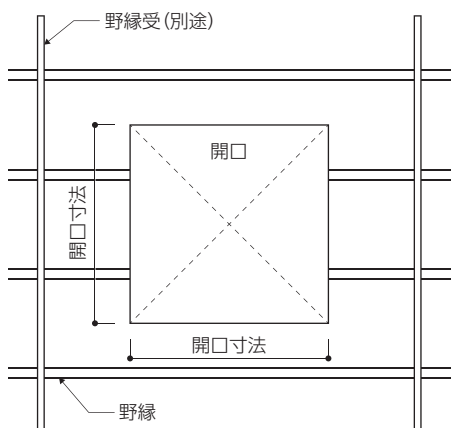


- ③ 内枠が外枠から外れたら、内枠を下へ引き抜いてください。



外枠の取り付け

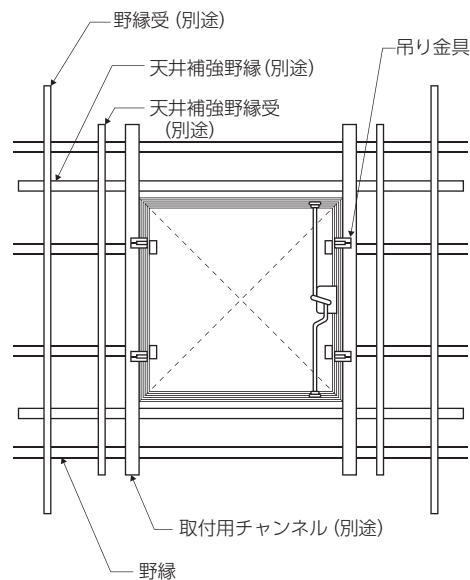
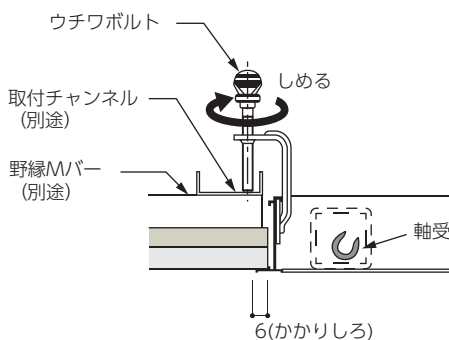
- ① 天井材を前項別表の開口寸法で開口してください。



- ② 取付用チャンネル (別途) を下図のように設置し、外枠を開口部へ差込み吊り金具を引っ掛け、ウチワボルトで締め付けてください。

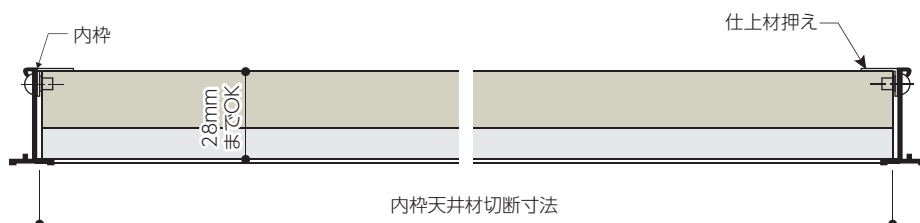
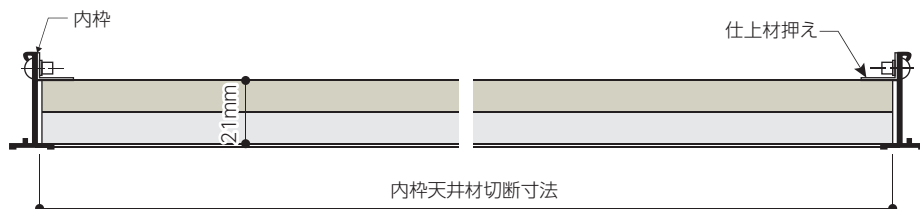
❗お願い

ウチワボルトは締め付けすぎないようにしてください。目安は外枠フランジが天井材に接した時点から、さらに3~4回転回します。必要以上に締め付けすぎると内ふたが開かなくなることがあります。



内枠と天井材の組み立てと内ふたの取り付け

- ① 内枠に天井材を貼ってください。
天井材の厚みが21mmをこえる場合は、仕上材押えをウラ返してご使用ください。
最大28mmまで対応できます。



- ② 外枠の軸受に、下側から内枠軸を差し込みます。
内ふたを閉めてマイナスドライバー又はコイン等で、操作軸をロックしてください。

