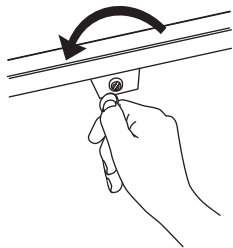
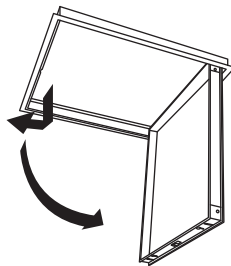


内枠の取り外し

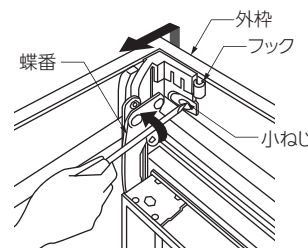
- ① マイナスドライバー又はコイン等で、操作軸のロックを解除し、内枠を開けます。



- ② 外枠を固定し、内枠を下に下げた時、手前に引き寄せながら90°位までに開きます。

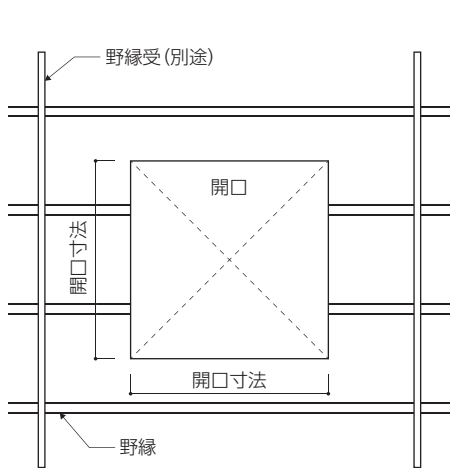


- ③ 蝶番を固定している小ネジを外し、矢印の方向に移動させ、外枠からフックを外してください。

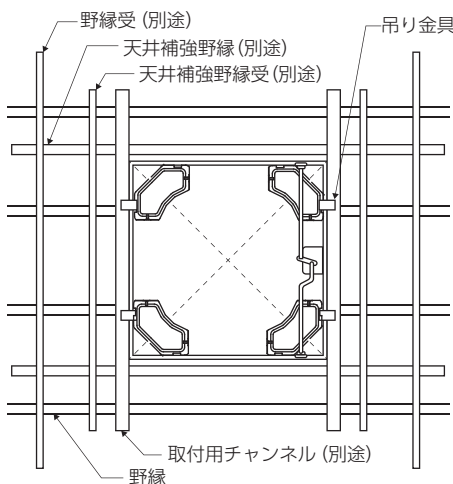


外枠の取り付け

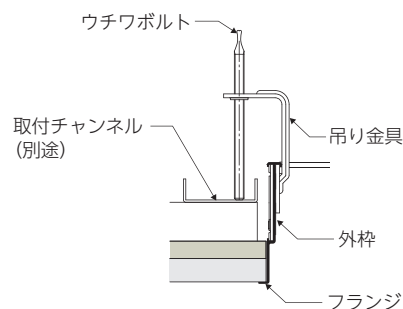
- ① 天井材を前項別表の開口寸法で開口してください。



- ② 取付用チャンネル (別途) を下図のように設置し、外枠を開口部へ差込み吊り金具を引っ掛け、ウチワボルトで締め付けてください。



- ③ 吊り金具のウチワボルトを回転させて外枠のフランジが天井仕上げ材に当たるまで締め付けてください。



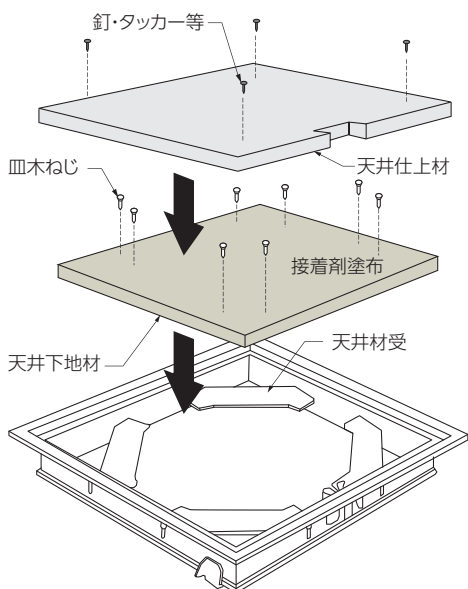
❗お願い

ウチワボルトは締めすぎないようにしてください。目安は外枠フランジが天井材に接した時点から、さらに3~4回転回します。必要以上に締めすぎると内ふたが開かなくなることがあります。

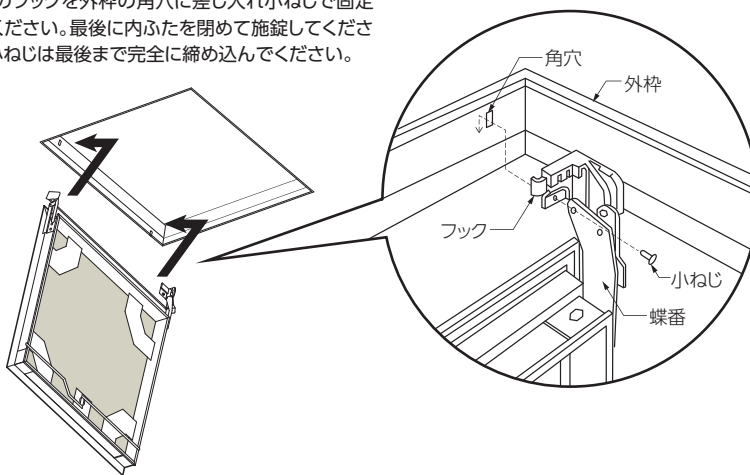
内枠と天井材の組み立てと内ふたの取り付け

- ① 天井材の表面と操作軸受の表面がツライチになるよう天井材受を調整します。

- ② 天井下地材を天井材受に皿木ねじで固定してください。天井仕上げ材を接着固定し内ふたを仕上げてください。



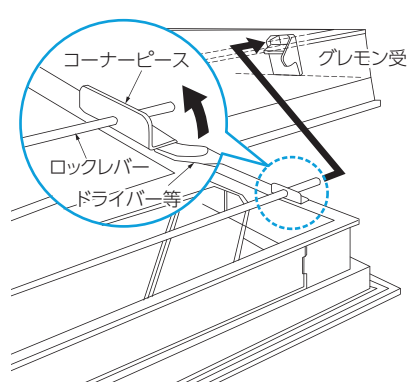
- ③ 蝶番のフックを外枠の角穴に差し入れ小ねじで固定してください。最後に内ふたを開けて施錠してください。小ねじは最後まで完全に締め込んでください。



❗ポイント

内ふたをしめる時ロックレバーがグレモン受にスムーズにかからない時の対応として、コーナーピースをドライバー等で多少持ち上げ調節してください。

※上記の方法でも施錠できない場合はハイハッチの取り付けに不備がありますので取り付け状態の再点検を実施してください。



❗お願い

ねじは20kgf・cm (2N・m) 以下で締め付けてください。締め付けが強すぎるとねじが破損します。

❗お願い

ロックレバーは絶対に折り曲げないでください。開かなくなります。