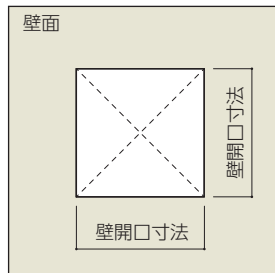
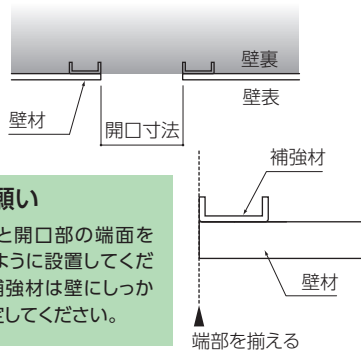


壁面への取り付け

- ① 製品を取付ける壁面を、前項の別表の寸法を参照し、正確に開口してください。



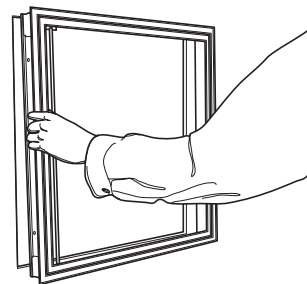
- ② 補強材を壁面の開口裏側に下図の通りに設置してください。



❗お願い

補強材と開口部の端面を揃えるように設置してください。補強材は壁にしっかりと固定してください。

- ③ 製品の開閉方向を確認して壁面開口にはめ込みます。



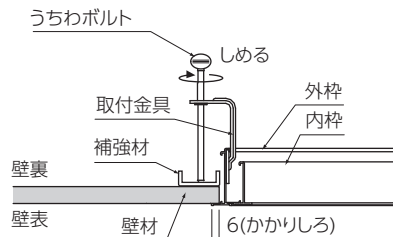
❗お願い

内枠(扉)は取外さないでください。

- ④ 取付金具を外枠4カ所に取り付け、うちわボルトを締め付け、製品を壁面にしっかり固定してください。うちわボルトの先端が補強材に当たってから3~4回転回すとしっかり固定されます。

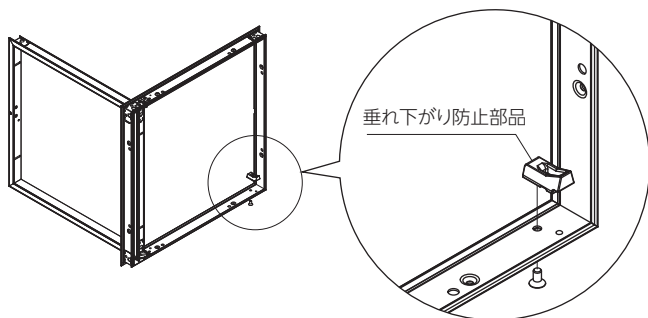
❗お願い

うちわボルトは閉め過ぎないように注意してください。枠が歪む原因になります。



垂れ下がり防止部品の取り付け

- ① 外枠の下側の形材に垂れ下がり防止部品を付属のタッピンねじで固定します。

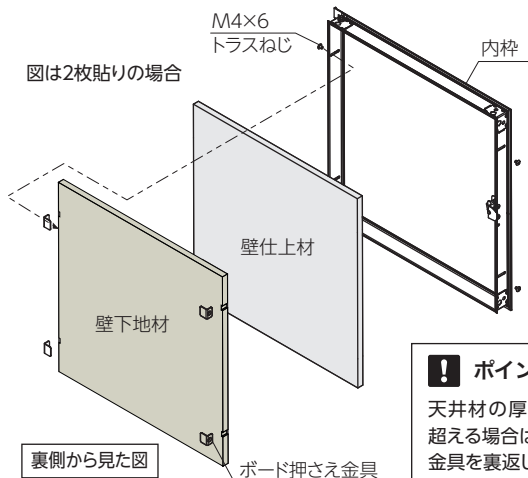


❗お願い

垂れ下がり防止部品は、ハッチを取付けた際に必ず下辺に位置するように取付けてください。

内枠と壁仕上げ材の組み立て

- ① 壁仕上材を、前項の別表の寸法を参照し、正確に切断して、内枠にはめ込んでください。



❗ポイント

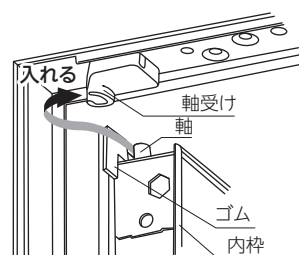
天井材の厚みが18mmを超える場合は、ボード押さえ金具を裏返して使います。

- ② 内枠に開いた長穴を使い、付属のボード押さえ金具とねじで、壁材を固定してください。

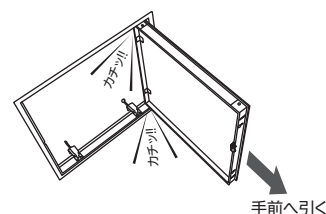


内枠(扉)の取り付け

- ① 壁に取付けた外枠の軸受け位置に、手前から内枠(扉)を慎重に差し込みます。



- ② 軸受け奥側の開口部と内枠の軸を合わせ、上下共、クリック感があるまで内枠を手前へ引きます。



- ③ 内枠(扉)を外したのと反対の手順で、軸抜け止め金具を取付けます。(上下共)

