



注意：正しく安全にお使いいただくため、ご使用前に必ずお読みください。
※お読みになった後は、取り出しやすい場所へ保管してください。

使用上のご注意（お客様用）

竿掛け・物干し竿に決してぶら下がらないでください。

- 竿掛け・物干し竿に思わぬ負荷が掛かりますと、破損する場合があります。予期せぬケガにつながりますので、とくに子供のいるご家庭ではご注意ください。

必ず物干し竿をご使用ください。

- ロープを渡して使用すると竿掛けに横方向の力が掛かり、破損・製品寿命低下につながります。

洗濯物乾燥用途以外のご使用はご遠慮ください。

- 洗濯物以外の重量物を掛けると、破損・製品寿命低下につながります。

アームの角度調整（下図参照）

- 角度調整を行うときは、角度ごとに固定された事を確認してください。
- アームを下げるときは軽く斜め上前側に持ち上げて作動してください。
- 作動時は指挟み等に注意してください。

収納操作はアームに手を添え、ゆっくり下ろしてください。

- 操作中にアームを離すと急に落下して、破損・製品寿命低下につながります。

物干しにご使用なされない時はアームを収納してください。

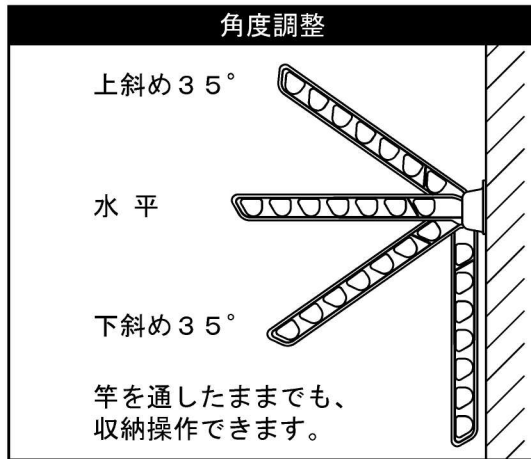
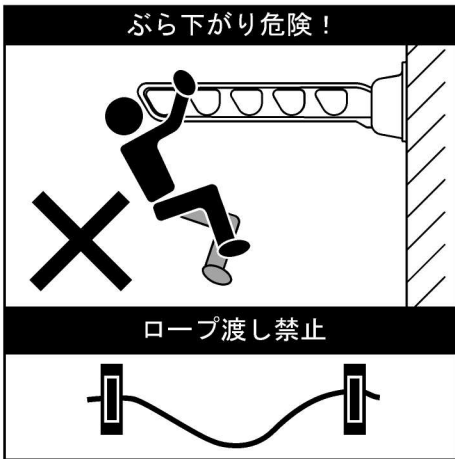
- ベランダ等避難通路に該当する場所へ取り付けられた場合は、アーム及び物干し竿が通行の妨げにならないようご注意ください。

物干し竿脱落防止に、必ず市販の竿抜け防止ストッパーをご使用ください。

- 強風時は特にご注意ください。

日常のお手入れとメンテナンスについて

- アルミ製品を腐食から守るために、柔らかい布・スポンジ等で年に数回水洗いと、から拭きをしてください。（金属ブラシ・スチールウール・粗いヤスリ等は使用しないで下さい）
- 汚れがひどい時は薄めた中性洗剤を使用し、水拭き・から拭きしてください（シンナー、ベンジンなど使用不可）
- 取付け部がゆるんできた時は取付けネジを締め直してください。



工事店様用： 楽・楽アーム NKC-70・取付け説明書

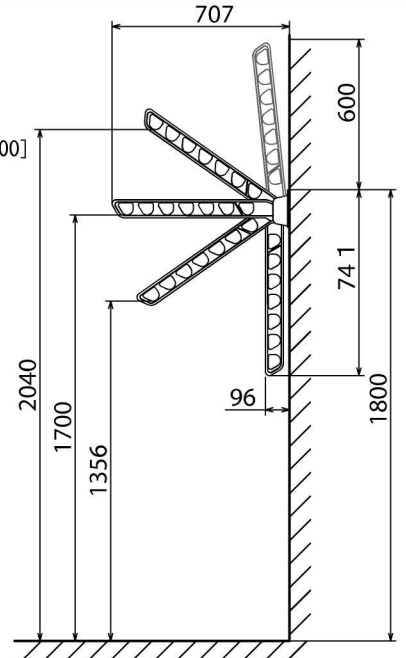
警告：この表示は誤ると死亡または重傷を負う可能性があります。

取付上のご注意（工事店様用）

施工場所、取付け高さの規定を必ず守ってください。

- 場所：ベランダ、バルコニーの外側には絶対に施工しないでください。
- 高さ：手摺り乗り越え危険防止のため、**下収納時**における下竿中心が床面より（足の掛かる部分がある場合はそこから）**650mm以上**になるようにお取付けください。
650mm以下の位置に施工されると、子供の足掛けになり転落の恐れがあります。（公営住宅建設基準）

納まり参考図
[取付け高さ H1800]



お願い：施工後、この取扱い説明書をお客様へお渡しください。

・販売者：

・製造元： 株式会社 **ナガエ** テクノ事業部 〒933-0319富山県高岡市荒屋敷278 TEL：(0766)31-2222