

この度は本製品をお買い上げいただき、まことにありがとうございます。



注意:正しく安全にお使いいただくため、ご使用前に必ずお読みください。
※お読みになった後は、取出しやすい場所へ無くさないように保管してください。

使用上のご注意（お客様用）

竿掛け・物干し竿に決してぶら下がらないでください。

・竿掛け・物干し竿に思わぬ負荷が掛かりますと、破損する場合があります。予期せぬケガにつながりますので、とくにお客様のいるご家庭ではご注意ください。

必ず物干し竿をご使用ください。

・ロープを渡して使用すると竿掛けに横方向の力が掛かり、破損、製品寿命低下につながります。

洗濯物乾燥用途以外のご使用はご遠慮ください。

・洗濯物以外の重量物を掛けると、破損・製品寿命低下につながります。

竿を持ったまま操作しないでください。

収納操作はアームに手を添えゆっくり下ろしてください。

・操作中にアームを離すと急に落下して、破損、製品寿命低下につながります。

強風時はご使用にならないでください。

物干し竿脱落防止に、必ず市販の竿抜け防止ストッパーをご使用ください。

ご使用なさらない時はアームを収納できます。

・ベランダ等避難通路では、アーム及び物干し竿が通行や避難の妨げにならないように収納してください。

常に清潔に保つよう定期的なお手入れをしてください。

- ・普段は柔らかい布で拭きしてください。汚れがひどい時は中性洗剤を柔らかい布に含ませ拭き取った後、水拭きして最後に乾いた布で水分を拭き取ってください。
- ・シンナーやベンジン、タワシ等を使ってのお手入れはしないでください。変色、キズの原因となります。
- ・取付部がゆるんできた時は使用を中止し、施工先に連絡してください。

操作方法

- ・物干しアームは収納できます。
- ・ポールは上下に高さ調整ができます。

◎ポールの高さ調整方法（上げ・下げ）

必ず片方ずつ、両手で操作してください。
操作時は指はさみ等にご注意ください。

▲ポールの上げ方

- ・ポールを持ってトリガーを引かずに、上方向へスライドしてください。カチッと音がして、所定位置でロックが掛かります。
- ・勢いよくポールを上げないでください。ストッパーが破損してポールが抜ける恐れがあります。

▼ポールの下げ方

- ①ポールを少し持ち上げながら、
 - ②トリガーを手前に引いてロックを解除して、
 - ③ポールを支えながら、ゆっくり下してください。
 - ④トリガーを離して所定の位置でロックしてください。
 - ⑤ポールが固定されたことを確認して静かに手を放してください
- ※ロック状態でトリガーを無理に引かないでください。
破損の恐れがあります。

◎アームの操作

▲アームの出し方

- ・アームを上方向にゆっくりスライドしてポールの上端に当たった事を確認してから手前に倒してください。
- ※上げきる前に無理にアームを倒すと破損の恐れがあります。

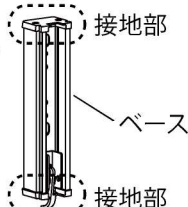
▼アームの下げ方

- ・収納するときはアームに手を添え一旦上に上げてからゆっくり下してください。

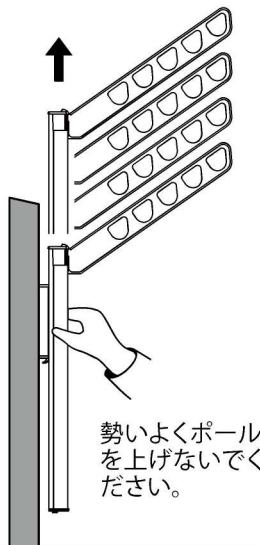
- ◎ポールの上げ下げで異音が発生した場合は、ベースとポールの接地部の汚れを除去し、シリコンスプレーを塗布してください

推奨:KURE CRC シリコンスプレー

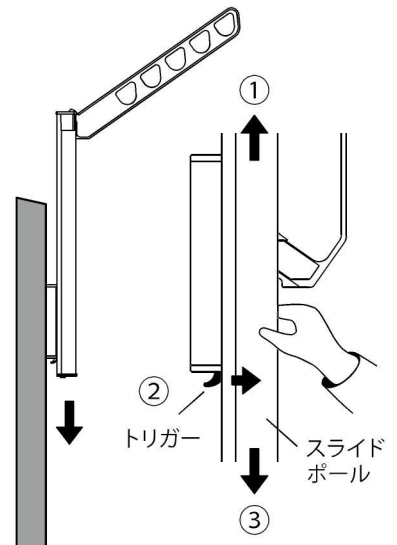
※推奨スプレー以外を使用した場合、部品の劣化、変色等の恐れがございます。



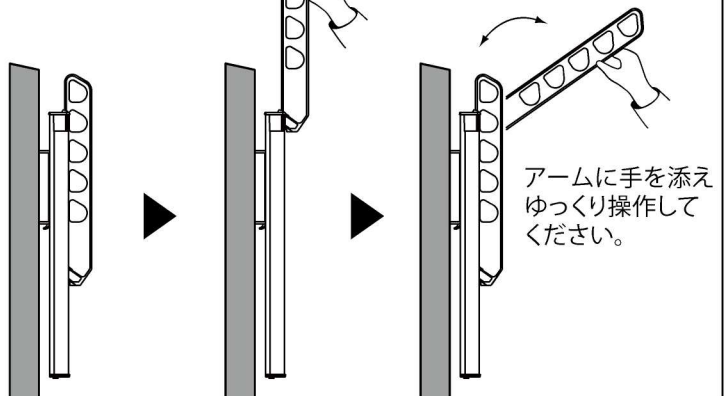
▲上げるとき



▼下げるとき



アームの操作



・販売者:

・製造元: 株式会社 **ナガエ** テクノ事業部 〒933-0319富山県高岡市荒屋敷278 TEL:(0766)31-2222