

この度は本製品をお買い上げいただき、まことにありがとうございます。



注意：正しく安全にお使いいただくため、ご使用前に必ずお読み下さい。
※お読みになった後は、取り出しやすい場所へ保管して下さい。

使用上のご注意 (お客様用)

竿掛け・物干し竿に決してぶら下がらないで下さい。

・竿掛け・物干し竿に思わぬ負荷が掛かりますと、破損する場合があります。予期せぬケガにつながりますので、とくに子供のいるご家庭ではご注意ください。

必ず物干し竿をご使用下さい。

・ロープを渡して使用すると竿掛けに横方向の力が掛かり、破損、製品寿命低下につながります。

洗濯物乾燥用途以外のご使用はご遠慮下さい。

・洗濯物以外の重量物を掛けると、破損・製品寿命低下につながります。

アームの角度調整 (下図参照)

・角度調整を行う際は、角度ごとに固定された事を確認して下さい。
・アームを下げるときは軽く斜め上側に持ち上げて作動して下さい。
・作動時は指挟み等に注意して下さい。

■ポールの高さ調整方法 (上げ・下げ)

◎ポールの調整は必ず片方ずつ、両手で操作して下さい。
操作時は指はさみ等にご注意ください。

▲ポールの上げ方

・ポールを持って上方向へスライドして下さい。
(4段階に調整できます)
カチッと音がして、所定位置でロックが掛かります。

▼ポールの下げ方

①ポールを少し持ち上げながら、
②トリガーを手前に引いてロックを解除して、
③ポールを支えながら、下方へゆっくりスライドして下さい。
④トリガーを離して所定の位置でロックして下さい。
※ロック状態でトリガーを無理に引かないで下さい。
破損の恐れがあります。

収納操作はアームに手を添えて、ゆっくり下ろして下さい。

・操作中にアームを離すと急に落下して、破損、製品寿命低下につながります。

物干しにご使用なさらない時はアームを収納して下さい。

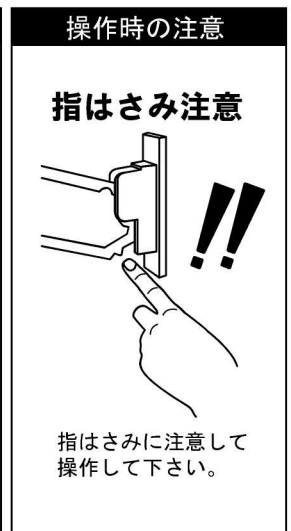
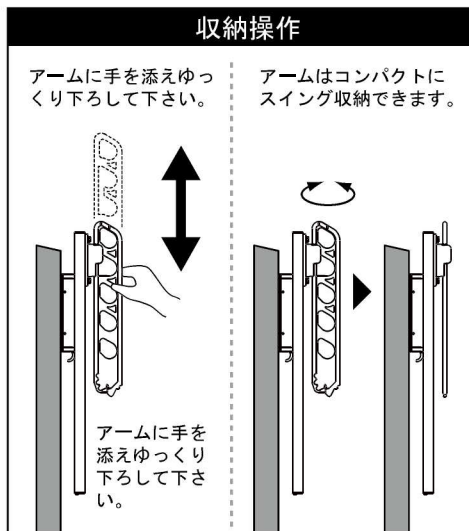
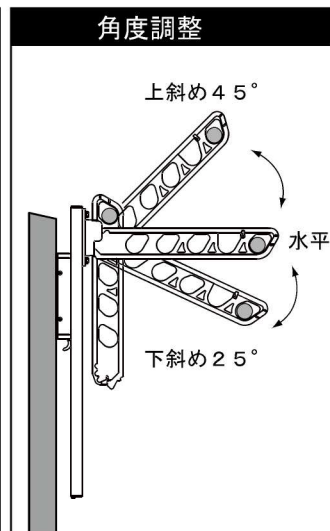
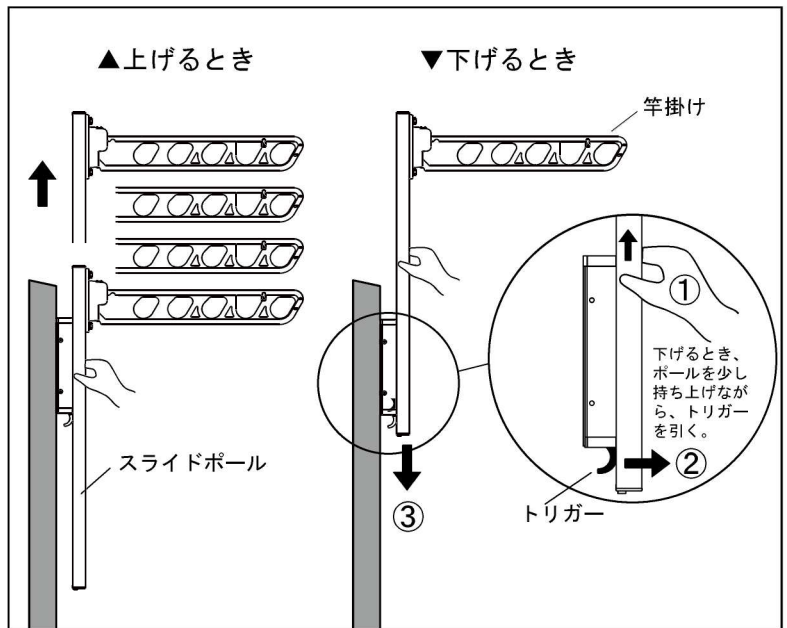
・ベランダ等避難通路に該当する場所へ取り付けられた場合は、アーム及び物干し竿が通行の妨げにならないようご注意ください。

物干し竿脱落防止に、必ず市販の竿抜け防止ストッパーをご使用下さい。

・強風時は特にご注意ください。

常に清潔に保つよう定期的なお手入れをして下さい。

・アルミ製品を腐食から守るために、柔らかい布・スポンジ等で年に数回水洗いと、から拭きをして下さい。
(金属ブラシ・スチールワール・粗いヤスリ等は使用しないで下さい)
・汚れがひどい時は薄めた中性洗剤を使用し、水拭き・から拭きして下さい。
・取付部がゆるんできた時は取付ネジを締め直して下さい。



・販売者：

・製造元：株式会社 **ナガエ** テクノ事業部 〒933-0319 富山県高岡市荒屋敷278 TEL：(0766) 31-2222