



A99-H376-03

壁紙糊付機用

糊供給ジョイント Sキット

ワンタッチパイプ付

取扱説明書

安全にお使いいただくために、
ご使用前に必ずお読みください。

この度は「糊供給ジョイント Sキット」をお買い上げいただきありがとうございます。

この取扱説明書は、本製品を安全にお使いいただくための事柄を記載してあります。ご使用前に、本書を最後までよくお読みの上、正しくお使いください。

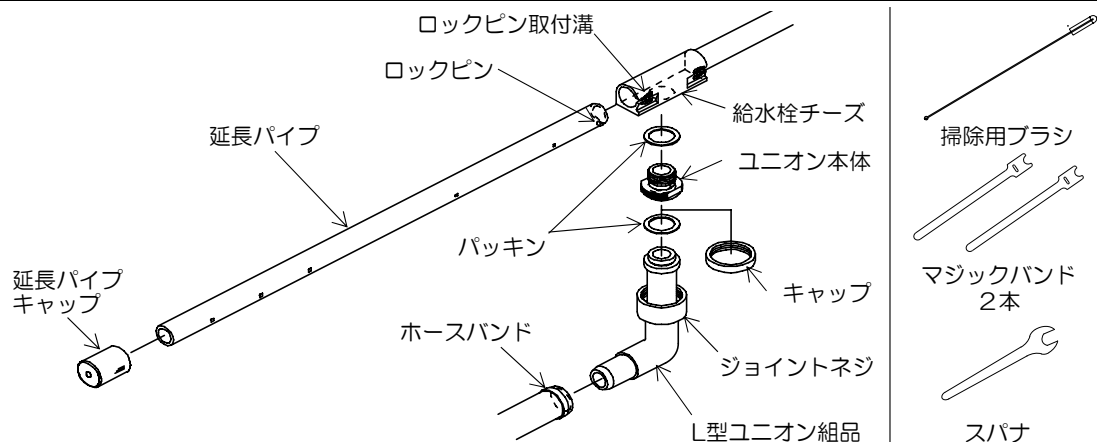
また、本製品をご利用の際、必要なときすぐに使用できますように本書を大切に保管しておいてください。



注意

- 本製品には鋭利な箇所があります。着脱作業時は手袋を着用してください。特に洗浄時は手がふやけケガをしやすくなっていますのでご注意ください。
- 使用後は必ず汚れを洗い落とし、乾いた布で拭いてください。

梱包内容と各部名称



安全上のご注意

この取扱説明書では、取扱いを誤った場合に発生が予想される危害・損害に対する注意事項を、その程度により[注意] [×モ] という項目に分類して表示しています。

[注意] …… この表示を無視して誤った取扱いを行うと、機械の破損・故障につながるおそれのある注意事項を示しています。

[×モ] …… これを知っておくと便利という補足事項を示しています。

⚠ 注意



本品は、弊社糊自動攪拌供給機あるいは自動糊ポンプのホースと壁紙糊付機の糊箱を接続するジョイントです。他の用途に使用しないでください。



- 延長パイプを取付けずに使用すると、糊供給時に糊箱後方から糊が溢れることがあります。必ず延長パイプを取付けて、糊を供給してください。
- 給水栓チースに固定した延長パイプはねじる、曲げる等の無理な力はかけないでください。給水栓チースのロックピン取付溝に過剰な負担がかかり、変形・破損のおそれがあります。
- 使用後は必ず各部の掃除を行ってください。内部の糊が固まると糊のかたまりが壁紙へ塗布されるおそれや、ポンプ圧力が高くなり延長パイプが外れるおそれがあります。

×モ

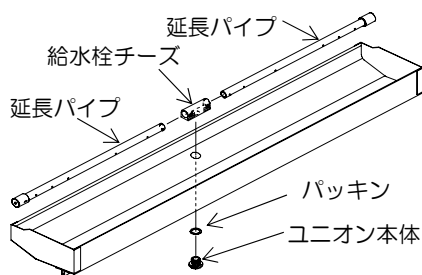


糊の供給方法については壁紙糊付機の取扱説明書をご参照ください。

取付方法

[1]
糊付機本体から糊箱を外し、糊箱の底にある取付穴プラグを外して給水栓チースとパッキン、ユニオン本体を固定します。

[2]
給水栓チースに延長パイプのロックピンを合わせ、給水栓チースの溝にまっすぐ押し込んで固定します。



注意

ユニオン本体取付け時は、付属のスパナを使用し、エッジ等でケガをしないよう注意してください。

締め付けが不十分な場合、糊漏れが発生することがあります。

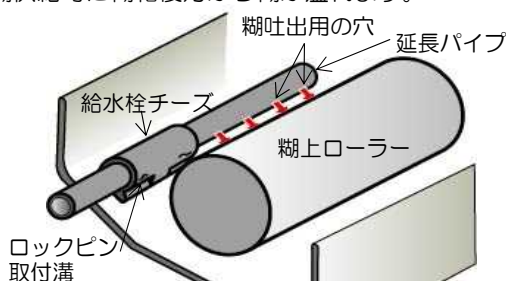
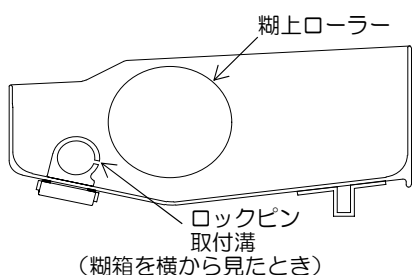
その場合はゆっくりと増し締めしてください。

また、強い力で締めると給水栓チースが破損するおそれがありますのでご注意ください。

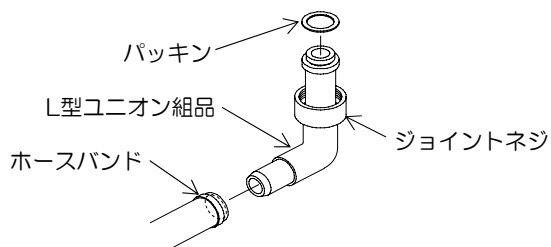


注意

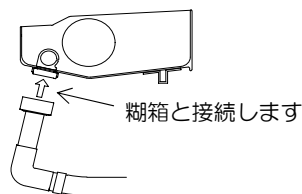
給水栓チースは下図を参考に、**ロックピン取付溝が糊上ローラー側に位置する**ように取付けてください。反対に取付けると、糊供給時に糊箱後方から糊が溢れます。



[3]
プラス1のホース先端にL型ユニオン組品を取付け、付属のホースバンドで固定します。



[4]
糊付機本体に糊箱をセットし、ユニオン本体とL型ユニオン組品（パッキン含む）をジョイントネジで固定します。



メモ

- ・ 付属のマジックバンドでプラス1のホースを糊付機の脚部に取付けできます。
- ・ L型ユニオン組品を外す場合は、付属のキャップをユニオン本体に取付けてください。
- ・ 延長パイプを給水栓チースから抜き取る際は、延長パイプをねじらないようにしてください。
- ・ 糊箱内で延長パイプを給水栓チースから抜き取る場合、延長パイプのキャップ部分を握り、反対の手で糊箱の端を押さえながら抜き取ると、楽に抜けます。
- ・ 延長パイプの掃除には付属のブラシをお使いください。



メモ

糊供給ジョイントの消耗部品には右表の物があります。
これらの消耗部品は保証期間中であっても使用方法や糊、
水などの使用状況に応じて劣化する事があります。
部品の劣化を確認した際は、お取り替えください。(有償)

部品図	部品番号
パッキン	99-7002
給水栓チーズ	A42-3594
延長パイプ	A42-4585
キャップ	A42-4577

お問い合わせ先



極東産機株式会社

〒679-4195 兵庫県たつの市龍野町日飼190 TEL0791-62-1771
URL <https://www.kyokuto-sanki.co.jp/>

お客様相談室

0120-079177 (土・日・祝日を除く) 10:00~18:00